

# ELA 30



## Krótki opis

Króciec elastyczny do dźwiękochłonnego i tłumiącego drgania łączenia kanałów wentylacyjnych, DN 300

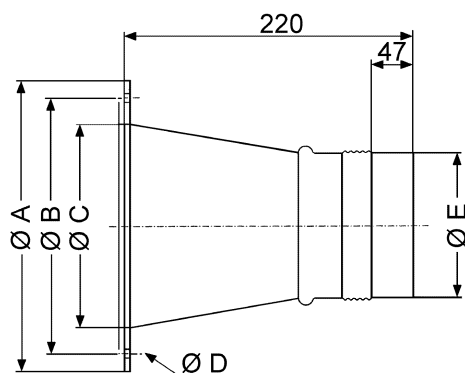
Numer katalogowy

0092.0267

## Dane Techniczne

Materiał kołnierza	Stal, ocynkowana
Materiał złącza elastycznego	Tworzywo sztuczne
Ciężar	2,5 kg
Ciężar z opakowaniem	2,53 kg
Przystosowane do wielkości nominalnej	300 mm
Szerokość	380 mm
wysokość	380 mm
Głębokość	220 mm
Szerokość z opakowaniem	380 mm
Wysokość z opakowaniem	380 mm
Głębokość z opakowaniem	220 mm
Jednostka opakowaniowa	1 sztuka
Asortyment	C
GTIN (EAN)	4012799922674

## Rysunek wymiarowy [mm]



A	B	C	D	E
380	356	312	9,5	297