

ELA 40



Krótki opis

Króciec elastyczny do dźwiękochłonnego i tłumiącego drgania łączenia kanałów wentylacyjnych, DN 400

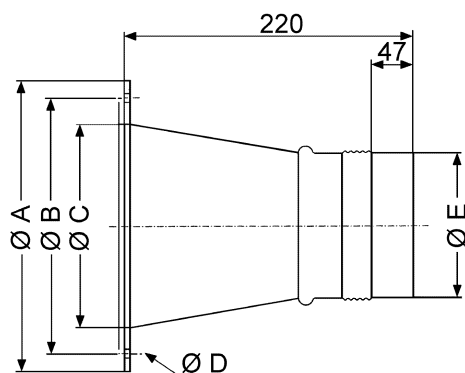
Numer katalogowy

0092.0269

Dane Techniczne

Materiał kołnierza	Stal, ocynkowana
Materiał złącza elastycznego	Tworzywo sztuczne
Ciężar	2,77 kg
Ciężar z opakowaniem	2,8 kg
Przystosowane do wielkości nominalnej	400 mm
Szerokość	460 mm
wysokość	460 mm
Głębokość	220 mm
Szerokość z opakowaniem	460 mm
Wysokość z opakowaniem	460 mm
Głębokość z opakowaniem	220 mm
Jednostka opakowaniowa	1 sztuka
Asortyment	C
GTIN (EAN)	4012799922698

Rysunek wymiarowy [mm]



A	B	C	D	E
460	438	412	9,5	397