

# ELA 56



## Krótki opis

Króciec elastyczny do dźwiękochłonnego i tłumiącego drgania łączenia kanałów wentylacyjnych, DN 560

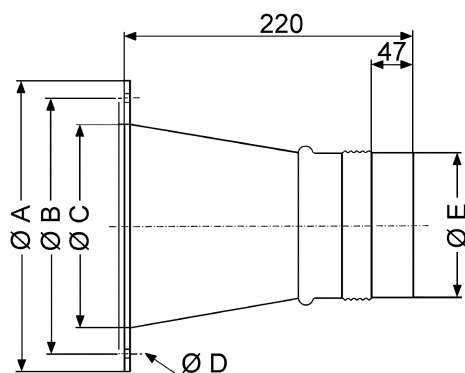
Numer katalogowy

0092.0272

## Dane Techniczne

Materiał kołnierza	Stal, ocynkowana
Materiał złącza elastycznego	Tworzywo sztuczne
Ciężar	5,9 kg
Ciężar z opakowaniem	5,93 kg
Przystosowane do wielkości nominalnej	560 mm
Szerokość	664 mm
wysokość	664 mm
Głębokość	220 mm
Szerokość z opakowaniem	664 mm
Wysokość z opakowaniem	664 mm
Głębokość z opakowaniem	220 mm
Jednostka opakowaniowa	1 sztuka
Asortyment	C
GTIN (EAN)	4012799922728

## Rysunek wymiarowy [mm]



A	B	C	D	E
664	629	569	14	557