

ELM 12



Krótki opis

Złącze elastyczne do dźwiękochłonnego i tłumiącego drgania montażu wentylatorów kanałowych ERM, DN 125

Numer katalogowy

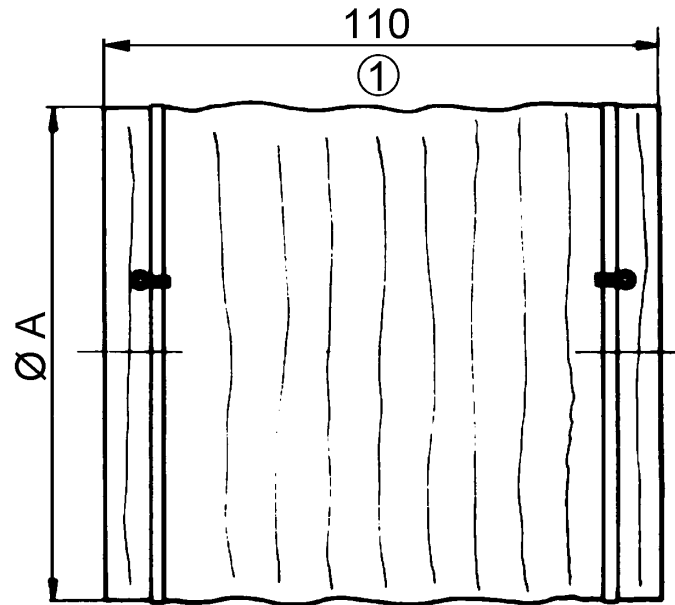
0092.0122

Dane Techniczne

Materiał	Tworzywo sztuczne
Kolor	srebrnoszary
Ciężar	0,08 kg
Ciężar z opakowaniem	0,1 kg
Przystosowane do wielkości nominalnej	125 mm
Szerokość	125 mm
wysokość	125 mm
Głębokość	110 mm
Szerokość z opakowaniem	200 mm
Wysokość z opakowaniem	30 mm
Głębokość z opakowaniem	115 mm
temperatura otoczenia	50 °C
Jednostka opakowaniowa	1 sztuka
Asortyment	C
GTIN (EAN)	4012799921226

ELM 12

Rysunek wymiarowy [mm]



A

125

① Długość w stanie rozciągniętym