

# ELM 14 Ex



## Krótki opis

Złącze elastyczne z 2 taśmami mocującymi, DN 140, nadaje się do pracy w strefach zagrożonych wybuchem

Numer katalogowy

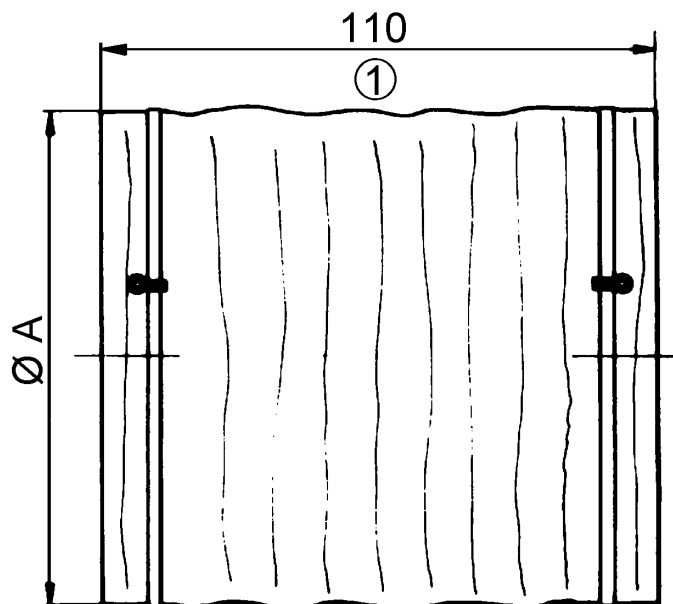
0092.0246

## Dane Techniczne

Materiał	Tworzywo sztuczne, antystatyczne
Kolor	srebrnoszary
Ciężar	0,08 kg
Ciężar z opakowaniem	0,1 kg
Przystosowane do wielkości nominalnej	140 mm
Szerokość	140 mm
wysokość	140 mm
Głębokość	110 mm
Szerokość z opakowaniem	240 mm
Wysokość z opakowaniem	30 mm
Głębokość z opakowaniem	115 mm
temperatura otoczenia	50 °C
Wersja Ex	antystatyczny
Jednostka opakowaniowa	1 sztuka
Asortyment	C
GTIN (EAN)	4012799922469

# ELM 14 Ex

Rysunek wymiarowy [mm]



A

140

① Długość w stanie rozciągniętym