

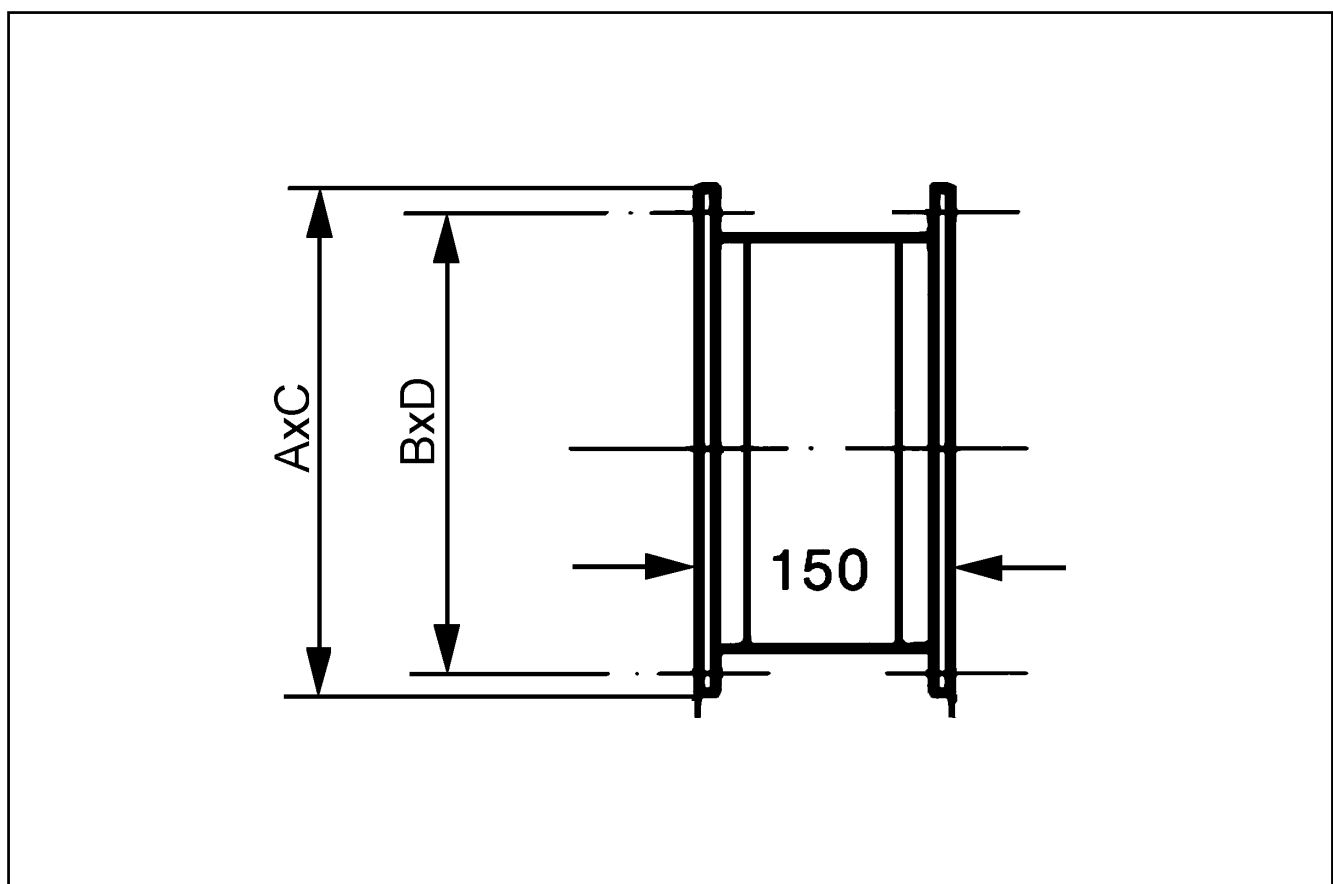
ELP 22 Ex

| | | |
|------------------|-----------|--|
| Numer katalogowy | 0092.0239 | Krótki opis |
| | | Złącze elastyczne, przeciwwybuchowe, antystatyczne |

Dane Techniczne

| | |
|--------------------------|----------------------------------|
| Miejsce montażu | kanal |
| Materiał | Tworzywo sztuczne, antystatyczne |
| Ciężar | 2,4 |
| Wymiar kanału | 500 mm x 250 mm |
| Ochrona przeciwwybuchowa | Ex II 2G |
| Jednostka opakowaniowa | 1 sztuka |
| Asortyment | D |
| GTIN (EAN) | 4012799922391 |

Rysunek wymiarowy [mm]



| | | | |
|-----|-----|-----|-----|
| A | B | C | D |
| 290 | 270 | 540 | 520 |