

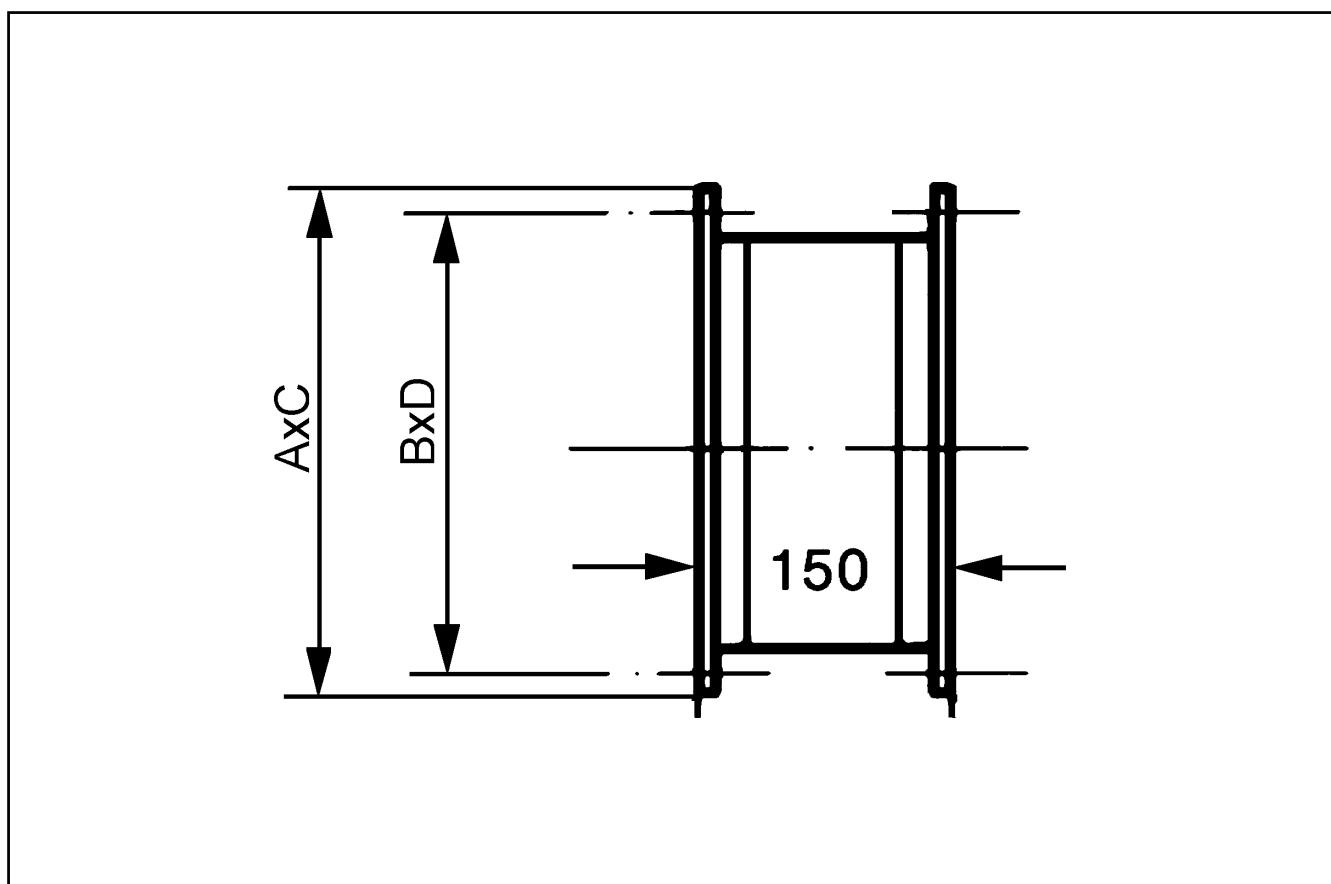
# ELP 25 Ex

Numer katalogowy	0092.0240	Krótki opis
		Złącze elastyczne, przeciwwybuchowe, antystatyczne

## Dane Techniczne

Miejsce montażu	kanal
Materiał	Tworzywo sztuczne, antystatyczne
Ciężar	2,44
Wymiar kanału	500 mm x 300 mm
Ochrona przeciwwybuchowa	Ex II 2G
Jednostka opakowaniowa	1 sztuka
Asortyment	D
GTIN (EAN)	4012799922407

## Rysunek wymiarowy [mm]



A	B	C	D
340	320	540	520