

ELP 28 Ex

Numer katalogowy 0092.0241

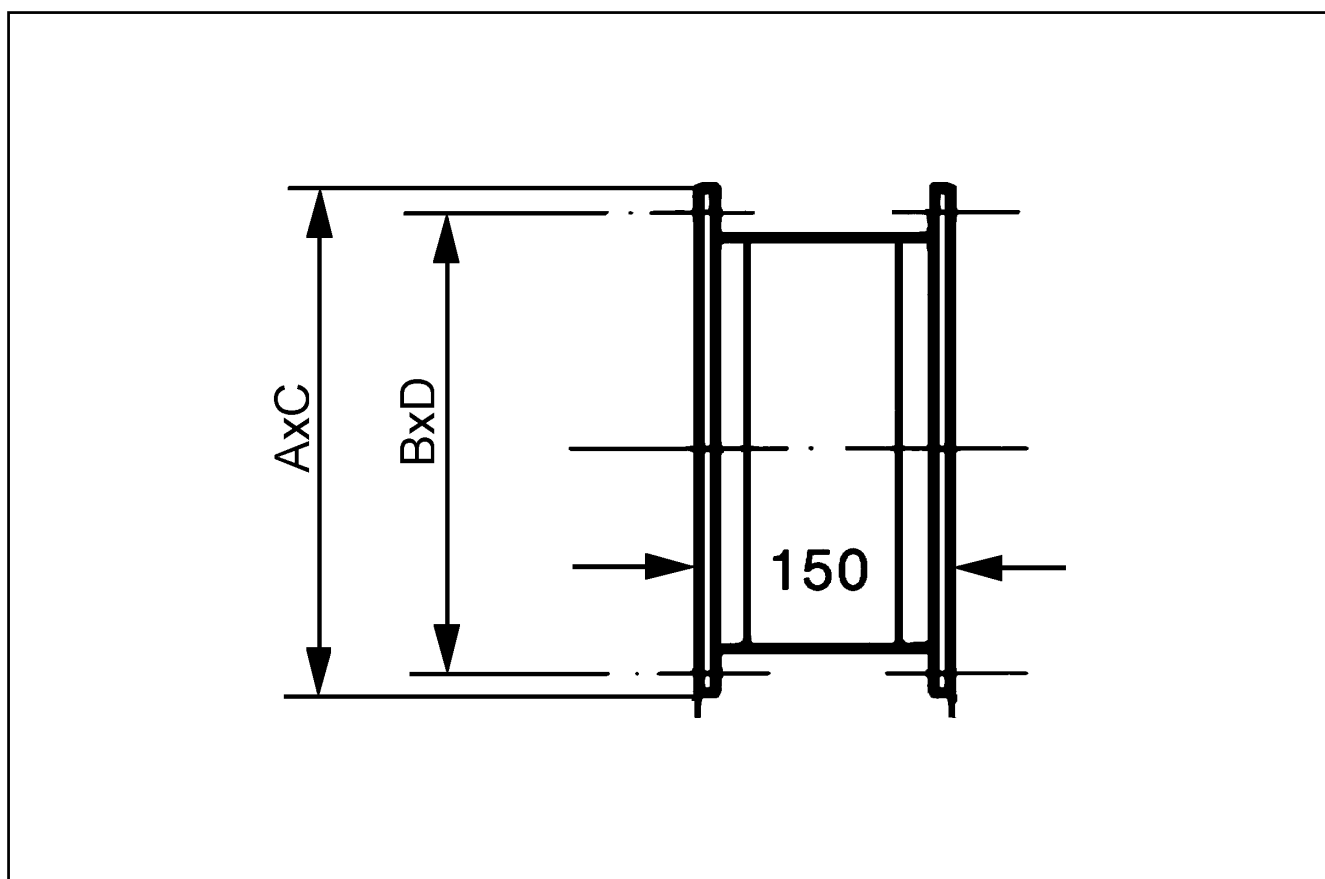
Krótki opis

Złącze elastyczne, przeciwwybuchowe, antystatyczne

Dane Techniczne

Miejsce montażu	kanal
Materiał	Tworzywo sztuczne, antystatyczne
Ciężar	2,8
Wymiar kanału	600 mm x 300 mm
Ochrona przeciwwybuchowa	Ex II 2G
Jednostka opakowaniowa	1 sztuka
Asortyment	D
GTIN (EAN)	4012799922414

Rysunek wymiarowy [mm]



A	B	C	D
340	320	640	620