

ELP 31 Ex

Numer katalogowy 0092.0242

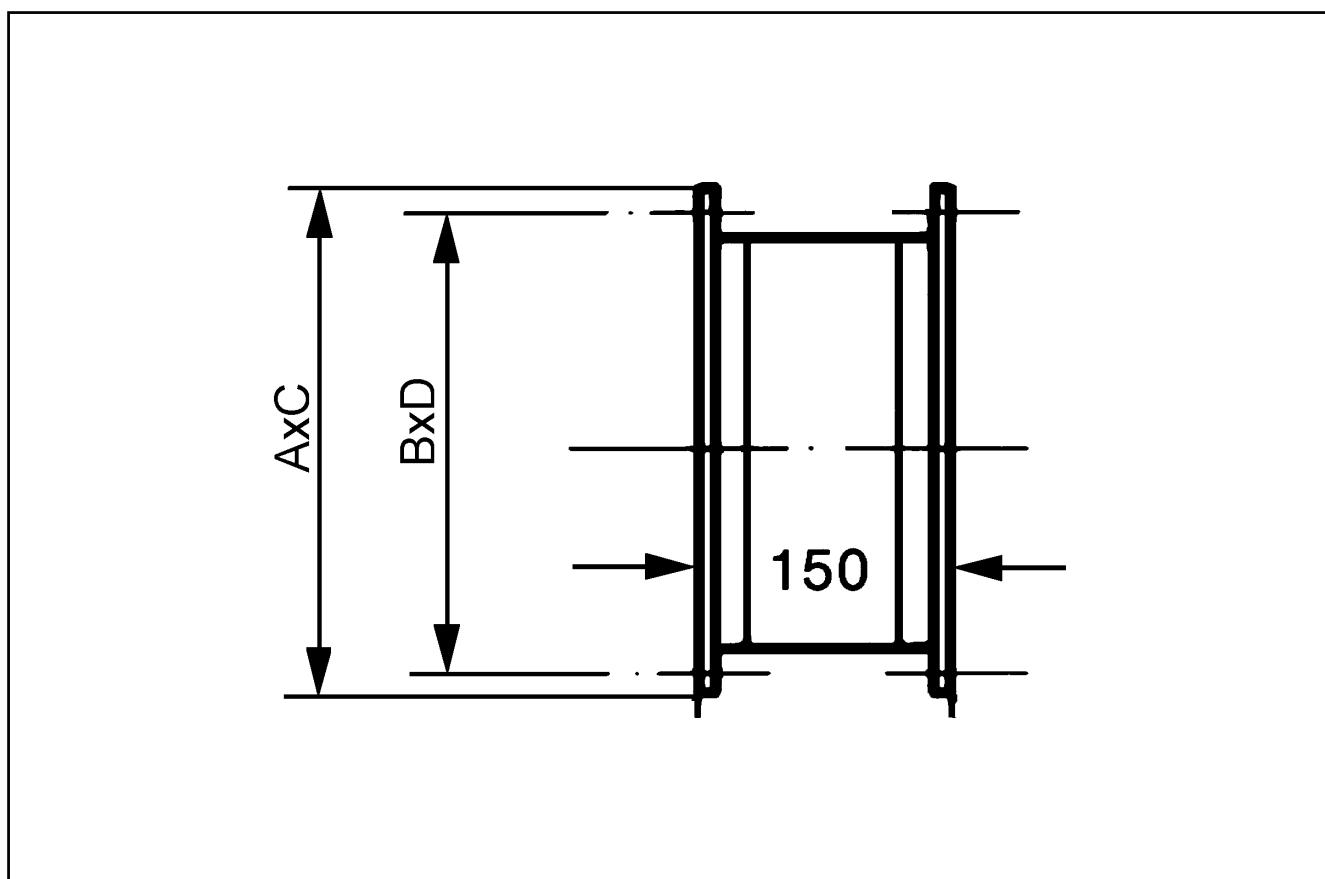
Krótki opis

Złącze elastyczne, przeciwwybuchowe, antystatyczne

Dane Techniczne

| | |
|--------------------------|----------------------------------|
| Miejsce montażu | kanal |
| Materiał | Tworzywo sztuczne, antystatyczne |
| Ciężar | 3,1 |
| Wymiar kanału | 600 mm x 350 mm |
| Ochrona przeciwwybuchowa | Ex II 2G |
| Jednostka opakowaniowa | 1 sztuka |
| Asortyment | D |
| GTIN (EAN) | 4012799922421 |

Rysunek wymiarowy [mm]



| | | | |
|-----|-----|-----|-----|
| A | B | C | D |
| 390 | 370 | 640 | 620 |