

ELR 12



Krótki opis

Obejma mocująca do dźwiękochłonnego i tłumiącego drgania montażu wentylatorów kanałowych, DN 120

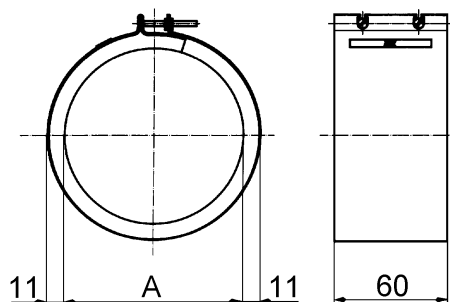
Numer katalogowy

0092.0110

Dane Techniczne

Materiał	Blacha stalowa, cynkowana
Ciężar	0,19 kg
Ciężar z opakowaniem	0,2 kg
Przystosowane do wielkości nominalnej	120 mm
Szerokość	147 mm
wysokość	147 mm
Głębokość	60 mm
Szerokość z opakowaniem	147 mm
Wysokość z opakowaniem	147 mm
Głębokość z opakowaniem	60 mm
Jednostka opakowaniowa	1 sztuka
Asortyment	C
GTIN (EAN)	4012799921103

Rysunek wymiarowy [mm]



A

125

Widok w stanie zabudowanym, dostawa realizowana jest w postaci wyprostowanej