



Krótki opis

Obejma mocująca do dźwiękochłonnego i tłumiącego drgania montażu wentylatorów kanałowych, DN 160

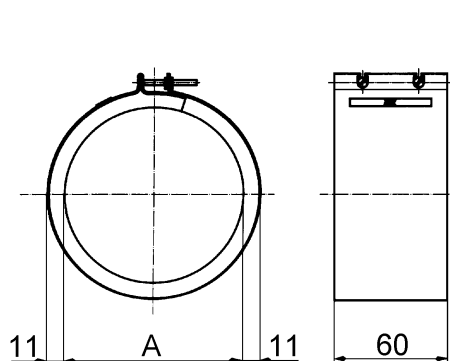
Numer katalogowy

0092.0111

Dane Techniczne

Materiał	Blacha stalowa, cynkowana
Ciężar	0,2 kg
Ciężar z opakowaniem	0,22 kg
Przystosowane do wielkości nominalnej	160 mm
Szerokość	182 mm
wysokość	182 mm
Głębokość	60 mm
Szerokość z opakowaniem	182 mm
Wysokość z opakowaniem	182 mm
Głębokość z opakowaniem	60 mm
Jednostka opakowaniowa	1 sztuka
Asortyment	C
GTIN (EAN)	4012799921110

Rysunek wymiarowy [mm]



A

160

Widok w stanie zabudowanym, dostawa realizowana jest w postaci wyprostowanej