

# ELR 35



## Krótki opis

Obejma mocująca do dźwiękochłonnego i tłumiącego drgania montażu wentylatorów kanałowych, DN 350

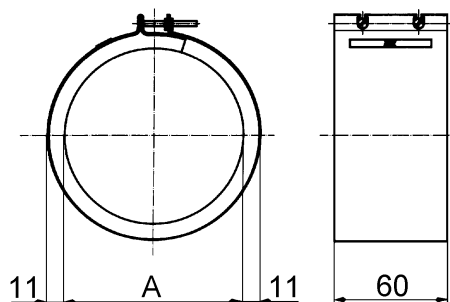
Numer katalogowy

0092.0115

## Dane Techniczne

Materiał	Blacha stalowa, cynkowana
Ciężar	0,4 kg
Ciężar z opakowaniem	0,44 kg
Przystosowane do wielkości nominalnej	350 mm
Szerokość	377 mm
wysokość	377 mm
Głębokość	60 mm
Szerokość z opakowaniem	377 mm
Wysokość z opakowaniem	377 mm
Głębokość z opakowaniem	60 mm
Jednostka opakowaniowa	1 sztuka
Asortyment	C
GTIN (EAN)	4012799921158

## Rysunek wymiarowy [mm]



A

355

Widok w stanie zabudowanym, dostawa realizowana jest w postaci wyprostowanej