



### Krótki opis

Osiowy wentylator ścienny do wyciągu powietrza, DN 200

### Przykłady zastosowań

Biuro, Pomieszczenie biurowe, Obiekt handlowy, Restauracja, Zakład produkcyjny

Numer katalogowy

0081.0307

## Dane Techniczne

Wydajność powietrza	420 m <sup>3</sup> /h
Prędkość obrotów	1.350 1/min
Typ wirnika	osiowo
Kierunek powietrza	Odpowietrzanie
z możliwością regulacji obrotów	✓
Możliwość pracy nawrotnej	–
Typ napięcia	Prąd zmienny
Napięcie znamionowe	230 V
Częstotliwość sieci	50 Hz
Wydajność nominalna	30 W
I <sub>Max</sub>	0,21 A
Stopień ochrony	IP 44
Kabel zasilający	3 x 1,5 mm <sup>2</sup>
Miejsce montażu	Ściana / Sufit
Rodzaj montażu	natynkowy
Pozycja montażowa	bez znaczenia
Materiał	Tworzywo sztuczne
Kolor	biel drogowa, podobna do RAL 9016
Ciężar	2,48 kg
Ciężar z opakowaniem	3,04 kg
Wielkość nominalna	200 mm
Szerokość	320 mm
wysokość	320 mm
Głębokość	158 mm
Szerokość z opakowaniem	350 mm
Wysokość z opakowaniem	350 mm
Głębokość z opakowaniem	170 mm
Temperatura powietrza przetłaczanego przy I <sub>Max</sub>	40 °C
Poziom ciśnienia akustycznego	45 dB(A)

# EN 20

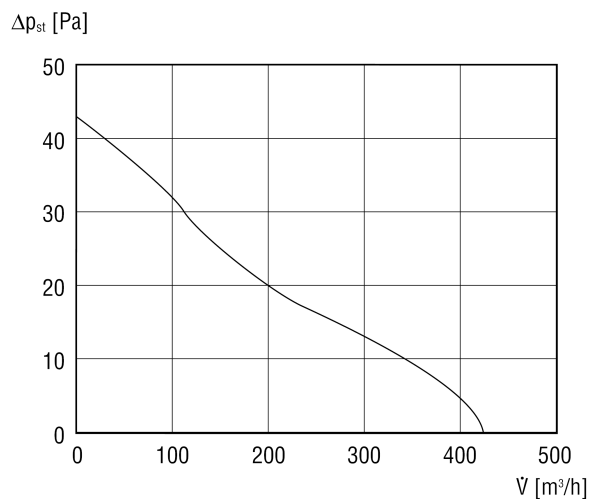
Jednostka opakowaniowa	1 sztuka
Asortyment	C
GTIN (EAN)	4012799813071

## Poziomy mocy akustycznej w paśmie oktawy

	63 Hz	125 Hz	250 Hz	500 Hz	1 kHz	2 kHz	4 kHz	8 kHz	Ogółem
<b>L<sub>WA7</sub>, wyso- ki (dB(A))</b>	-	-	-	-	-	-	-	-	54

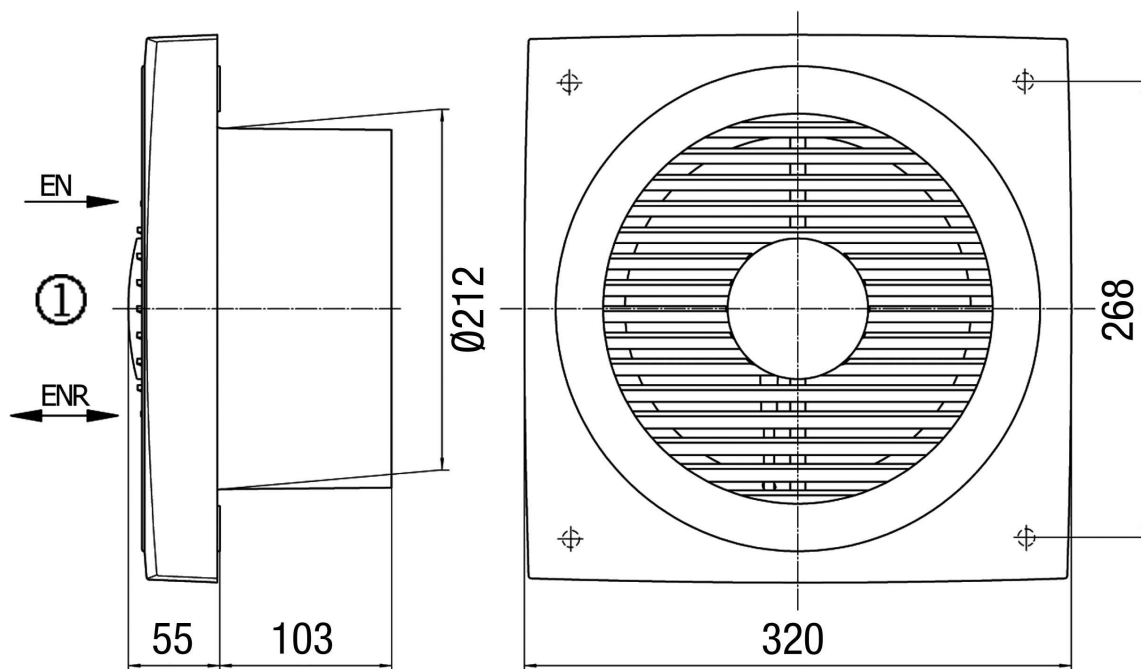
L<sub>WA7</sub>= Poziom mocy akustycznej obudowy i wolnego wlotu w dB

## Charakterystyka



# EN 20

Rysunek wymiarowy [mm]



① Wewnątrz