



Krótki opis

Osiowy wentylator ścienny do wyciągu powietrza, DN 250

Przykłady zastosowań

Biuro, Pomieszczenie biurowe, Obiekt handlowy, Restauracja, Zakład produkcyjny

Numer katalogowy

0081.0308

Dane Techniczne

Wydajność powietrza	630 m ³ /h
Prędkość obrotów	1.030 1/min
Typ wirnika	osiowo
Kierunek powietrza	Odpowietrzanie
z możliwością regulacji obrotów	✓
Możliwość pracy nawrotnej	–
Typ napięcia	Prąd zmienny
Napięcie znamionowe	230 V
Częstotliwość sieci	50 Hz
Wydajność nominalna	39 W
I _{Max}	0,23 A
Stopień ochrony	IP 44
Kabel zasilający	3 x 1,5 mm ²
Miejsce montażu	Ściana / Sufit
Rodzaj montażu	natynkowy
Pozycja montażowa	bez znaczenia
Materiał	Tworzywo sztuczne
Kolor	biel drogowa, podobna do RAL 9016
Ciężar	2,63 kg
Ciężar z opakowaniem	3,83 kg
Wielkość nominalna	250 mm
Szerokość	370 mm
wysokość	370 mm
Głębokość	158 mm
Szerokość z opakowaniem	371 mm
Wysokość z opakowaniem	371 mm
Głębokość z opakowaniem	190 mm
Temperatura powietrza przetłaczanego przy I _{Max}	40 °C
Poziom ciśnienia akustycznego	45 dB(A)

EN 25

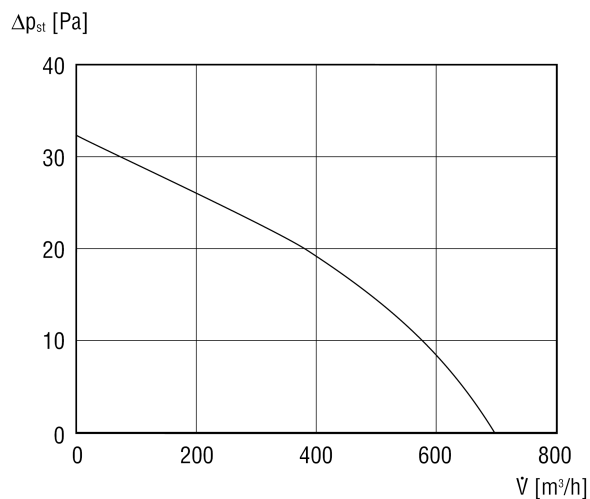
Jednostka opakowaniowa	1 sztuka
Asortyment	C
GTIN (EAN)	4012799813088

Poziomy mocy akustycznej w paśmie oktawy

	63 Hz	125 Hz	250 Hz	500 Hz	1 kHz	2 kHz	4 kHz	8 kHz	Ogółem
L_{WA7}, wyso- ki (dB(A))	-	-	-	-	-	-	-	-	54

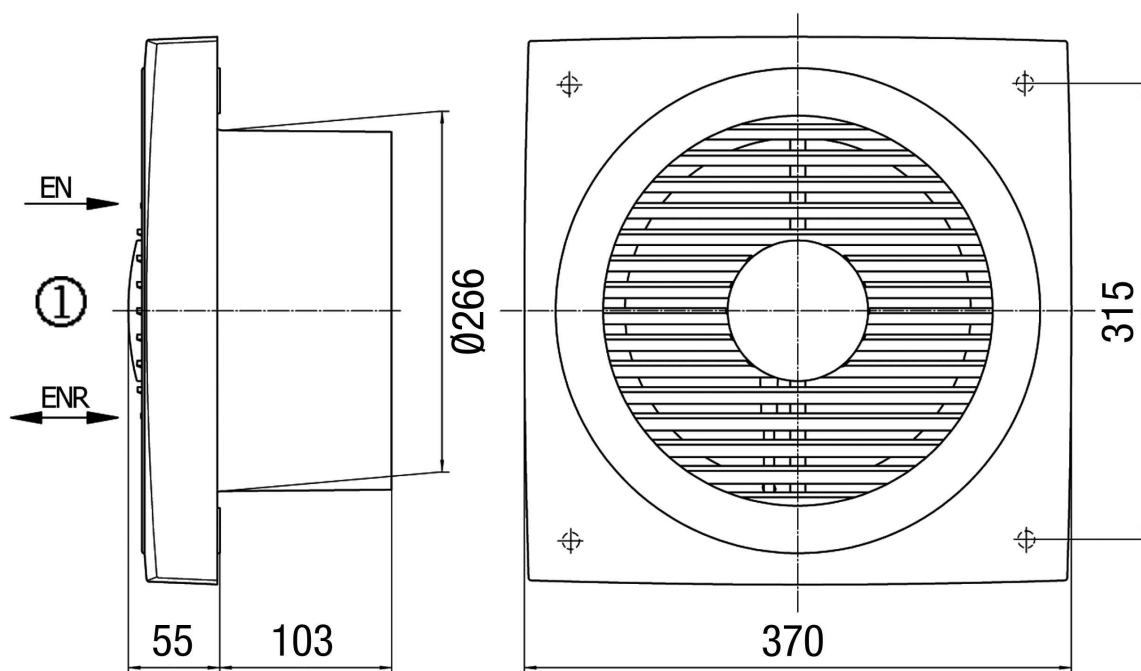
L_{WA7}= Poziom mocy akustycznej obudowy i wolnego wlotu w dB

Charakterystyka



EN 25

Rysunek wymiarowy [mm]



① Wewnątrz