



Krótki opis

Osiowy wentylator ścienny do wyciągu powietrza, DN 310

Przykłady zastosowań

Biuro, Pomieszczenie biurowe, Obiekt handlowy, Restauracja, Zakład produkcyjny

Numer katalogowy

0081.0309

Dane Techniczne

Wydajność powietrza	1.500 m ³ /h
Prędkość obrotów	1.220 1/min
Typ wirnika	osiowo
Kierunek powietrza	Odpowietrzanie
z możliwością regulacji obrotów	✓
Możliwość pracy nawrotnej	–
Typ napięcia	Prąd zmienny
Napięcie znamionowe	230 V
Częstotliwość sieci	50 Hz
Wydajność nominalna	76 W
I _{Max}	0,33 A
Stopień ochrony	IP 44
Kabel zasilający	3 x 1,5 mm ²
Miejsce montażu	Ściana / Sufit
Rodzaj montażu	natynkowy
Pozycja montażowa	bez znaczenia
Materiał	Tworzywo sztuczne
Kolor	biel drogowa, podobna do RAL 9016
Ciężar	4,63 kg
Ciężar z opakowaniem	5,83 kg
Wielkość nominalna	315 mm
Szerokość	445 mm
wysokość	445 mm
Głębokość	186 mm
Szerokość z opakowaniem	475 mm
Wysokość z opakowaniem	475 mm
Głębokość z opakowaniem	220 mm
Temperatura powietrza przetłaczanego przy I _{Max}	40 °C
Poziom ciśnienia akustycznego	57 dB(A)

EN 31

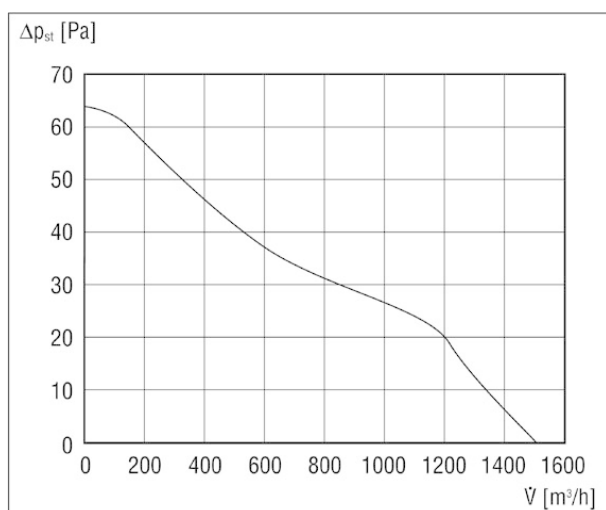
Jednostka opakowaniowa	1 sztuka
Asortyment	C
GTIN (EAN)	4012799813095

Poziomy mocy akustycznej w paśmie oktawy

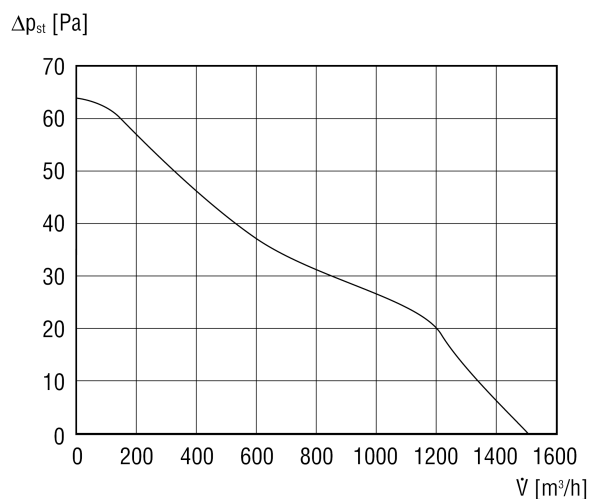
	63 Hz	125 Hz	250 Hz	500 Hz	1 kHz	2 kHz	4 kHz	8 kHz	Ogółem
L_{WA7} , wyso- ki (dB(A))	-	-	-	-	-	-	-	-	66

L_{WA7} = Poziom mocy akustycznej obudowy i wolnego wlotu w dB

Charakterystyka

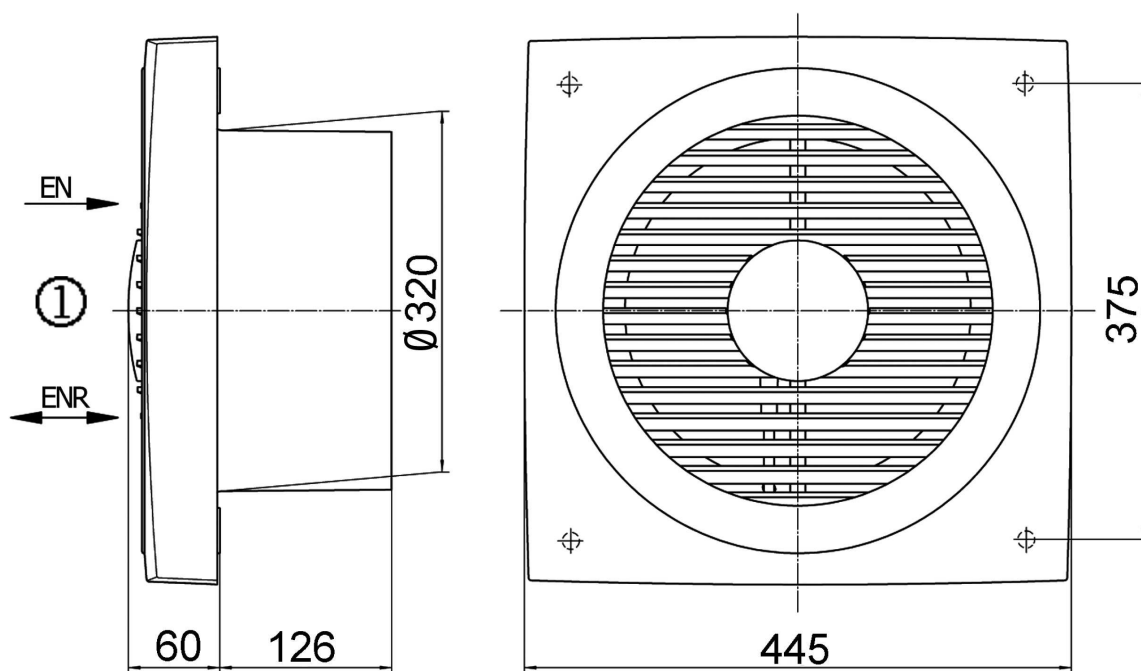


Charakterystyka



EN 31

Rysunek wymiarowy [mm]



① Wewnątrz