

# ERD 18/2 B



## Krótki opis

Odśrodkowy wentylator dachowy z pionowym wyrzutem powietrza, DN 180, prąd zmienny

## Przykłady zastosowań

Zakład produkcyjny, Stanowisko pracy, Obiekt handlowy, Hala przemysłowa, Restauracja

Numer katalogowy

0087.0015

## Dane Techniczne

Wydajność powietrza	1.600 m <sup>3</sup> /h
Prędkość obrotów	2.850 1/min
z możliwością regulacji obrotów	–
Możliwość pracy nawrotnej	–
Typ napięcia	Prąd zmienny
Napięcie znamionowe	230 V
Wydajność nominalna	380 W
I <sub>Nom</sub>	1,75 A
I <sub>Max</sub>	2,7 A
Stopień ochrony	IP 55
Klasa izolacji	F
Miejsce montażu	Dach
Pozycja montażowa	pionowo
Materiał	Błacha stalowa, cynkowana
Ciężar	22
Ciężar z opakowaniem	24,31 kg
Żaluzja	zintegrowany
Typ żaluzji	sterowane strumieniem powietrza otwarcie/zamknięcie
Wielkość nominalna	180 mm
Szerokość z opakowaniem	535 mm
Wysokość z opakowaniem	430 mm
Głębokość z opakowaniem	535 mm
Temperatura powietrza przetłaczanego przy prądzie nominalnym	-20 °C do 60 °C
Temperatura powietrza przetłaczanego przy I <sub>Max</sub>	-20 °C do 40 °C
Jednostka opakowaniowa	1 sztuka
Asortyment	C
GTIN (EAN)	4012799870159

# ERD 18/2 B

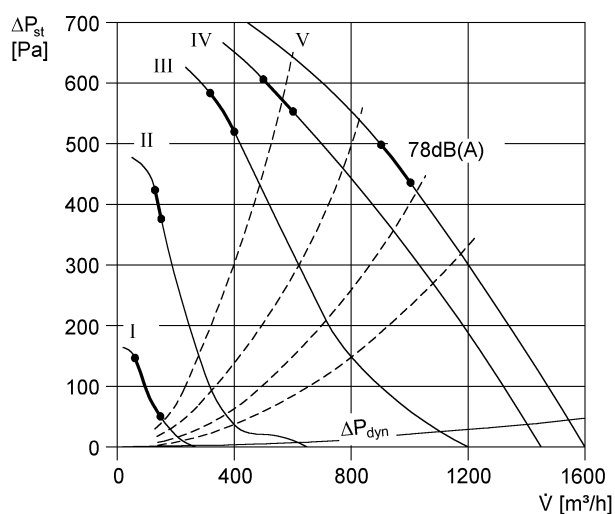
## Poziomy mocy akustycznej w paśmie oktawy

	63 Hz	125 Hz	250 Hz	500 Hz	1 kHz	2 kHz	4 kHz	8 kHz	Ogółem
<b>L<sub>WA5</sub>, S1</b> (dB(A))	23	34	36	36	49	51	37	27	53
<b>L<sub>WA5</sub>, S2</b> (dB(A))	29	45	50	53	54	60	58	39	64
<b>L<sub>WA5</sub>, S3</b> (dB(A))	41	52	67	67	70	67	68	65	76
<b>L<sub>WA5</sub>, S4</b> (dB(A))	45	54	70	73	74	72	68	72	80
<b>L<sub>WA5</sub>, S5</b> (dB(A))	46	55	69	78	76	73	70	73	82
<b>L<sub>WA8</sub>, S1</b> (dB(A))	24	35	40	42	53	55	42	32	58
<b>L<sub>WA8</sub>, S2</b> (dB(A))	30	47	50	57	58	60	58	42	65
<b>L<sub>WA8</sub>, S3</b> (dB(A))	42	57	65	71	72	72	69	64	78
<b>L<sub>WA8</sub>, S4</b> (dB(A))	47	57	69	76	78	78	70	71	83
<b>L<sub>WA8</sub>, S5</b> (dB(A))	51	58	70	78	79	79	72	72	84

L<sub>WA5</sub>= Poziom mocy akustycznej wolnego wlotu w dB

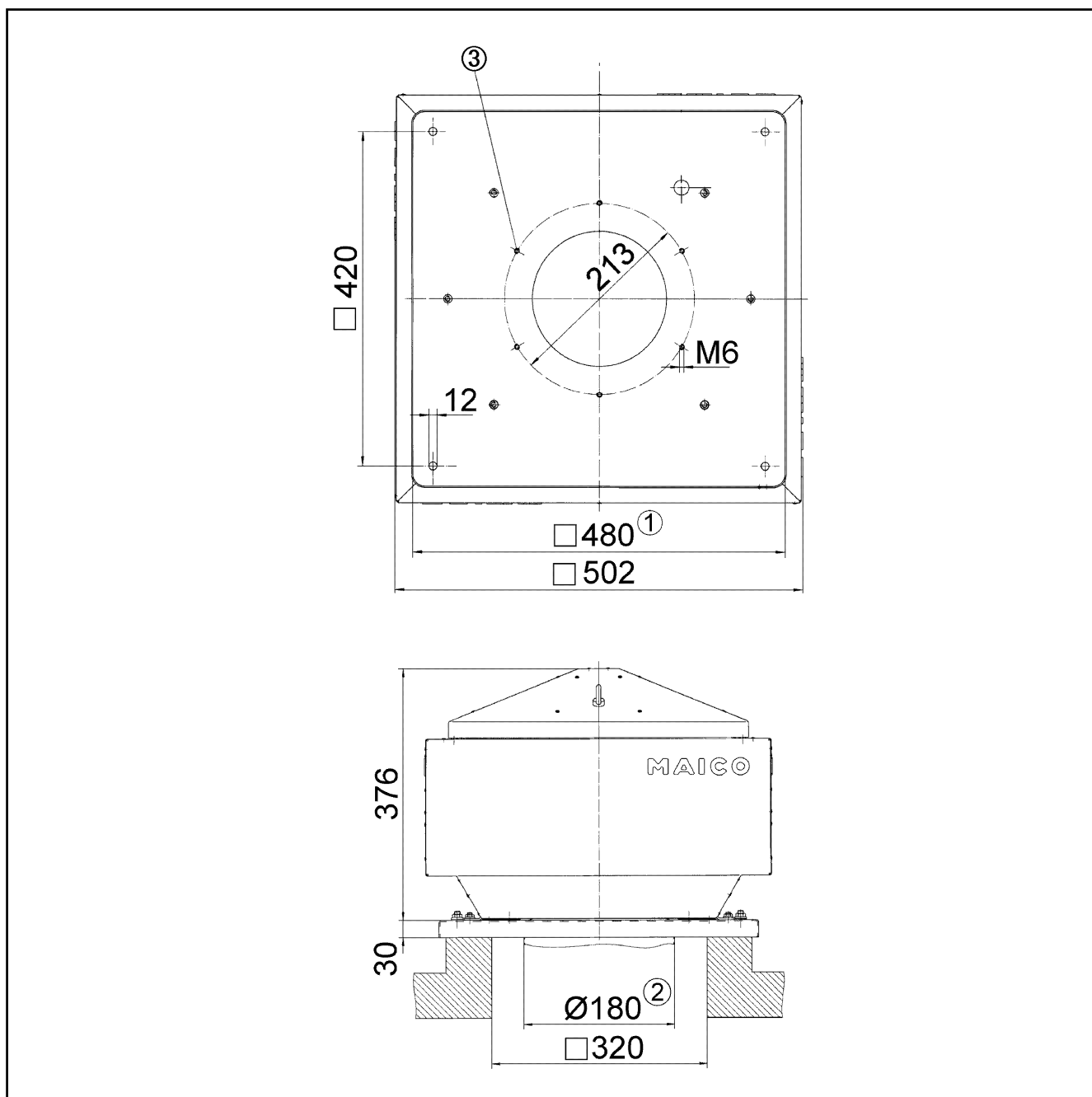
L<sub>WA8</sub>= Poziom mocy akustycznej obudowy i wolnego wylotu w dB

## Charakterystyka



# ERD 18/2 B

Rysunek wymiarowy [mm]



- ① Średnica wewnętrzna
- ② Zewnętrzna średnica rury
- ③ Ilość otworów: 3