

ERD 18/4 B



Krótki opis

Odśrodkowy wentylator dachowy z pionowym wyrzutem powietrza, DN 180, prąd zmienny

Przykłady zastosowań

Zakład produkcyjny, Stanowisko pracy, Obiekt handlowy, Hala przemysłowa, Restauracja

Numer katalogowy

0087.0000

Dane Techniczne

Wydajność powietrza	750 m ³ /h
Prędkość obrotów	1.425 1/min
z możliwością regulacji obrotów	–
Możliwość pracy nawrotnej	–
Typ napięcia	Prąd zmienny
Napięcie znamionowe	230 V
Wydajność nominalna	86 W
I _{Nom}	0,38 A
I _{Max}	0,4 A
Stopień ochrony	IP 55
Klasa izolacji	B
Miejsce montażu	Dach
Pozycja montażowa	pionowo
Materiał	Blacha stalowa, cynkowana
Ciężar	21 kg
Ciężar z opakowaniem	23,37 kg
Żaluzja	zintegrowany
Typ żaluzji	sterowane strumieniem powietrza otwarcie/zamknięcie
Wielkość nominalna	180 mm
Szerokość z opakowaniem	530 mm
Wysokość z opakowaniem	425 mm
Głębokość z opakowaniem	530 mm
Temperatura powietrza przetłaczanego przy prądzie nominalnym	-20 °C do 60 °C
Temperatura powietrza przetłaczanego przy I _{Max}	-20 °C do 60 °C
Jednostka opakowaniowa	1 sztuka
Asortyment	C
GTIN (EAN)	4012799870005

ERD 18/4 B

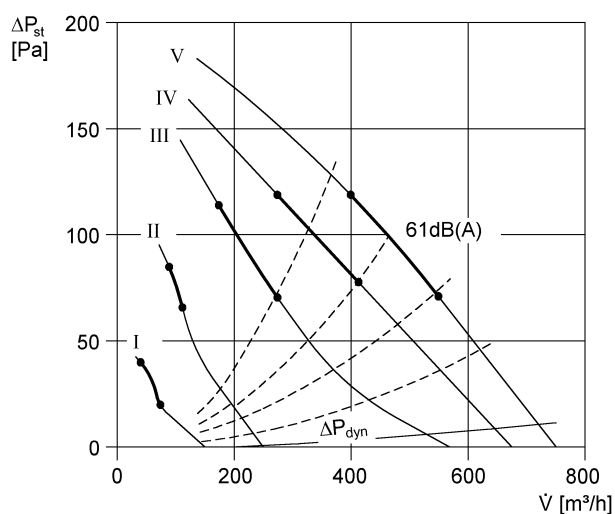
Poziomy mocy akustycznej w paśmie oktawy

	63 Hz	125 Hz	250 Hz	500 Hz	1 kHz	2 kHz	4 kHz	8 kHz	Ogółem
L_{WA5, S1} (dB(A))	21	21	24	33	52	31	24	16	52
L_{WA5, S2} (dB(A))	25	36	37	39	50	51	34	24	54
L_{WA5, S3} (dB(A))	28	44	47	47	53	60	44	34	61
L_{WA5, S4} (dB(A))	29	47	50	51	55	60	56	39	63
L_{WA5, S5} (dB(A))	31	49	54	54	57	59	60	42	65
L_{WA8, S1} (dB(A))	28	22	26	39	49	35	28	21	49
L_{WA8, S2} (dB(A))	25	37	38	44	53	56	35	29	58
L_{WA8, S3} (dB(A))	28	45	46	51	49	60	44	36	62
L_{WA8, S4} (dB(A))	30	48	50	55	58	60	54	40	64
L_{WA8, S5} (dB(A))	32	50	54	58	61	61	58	42	66

L_{WA5}= Poziom mocy akustycznej wolnego wlotu w dB

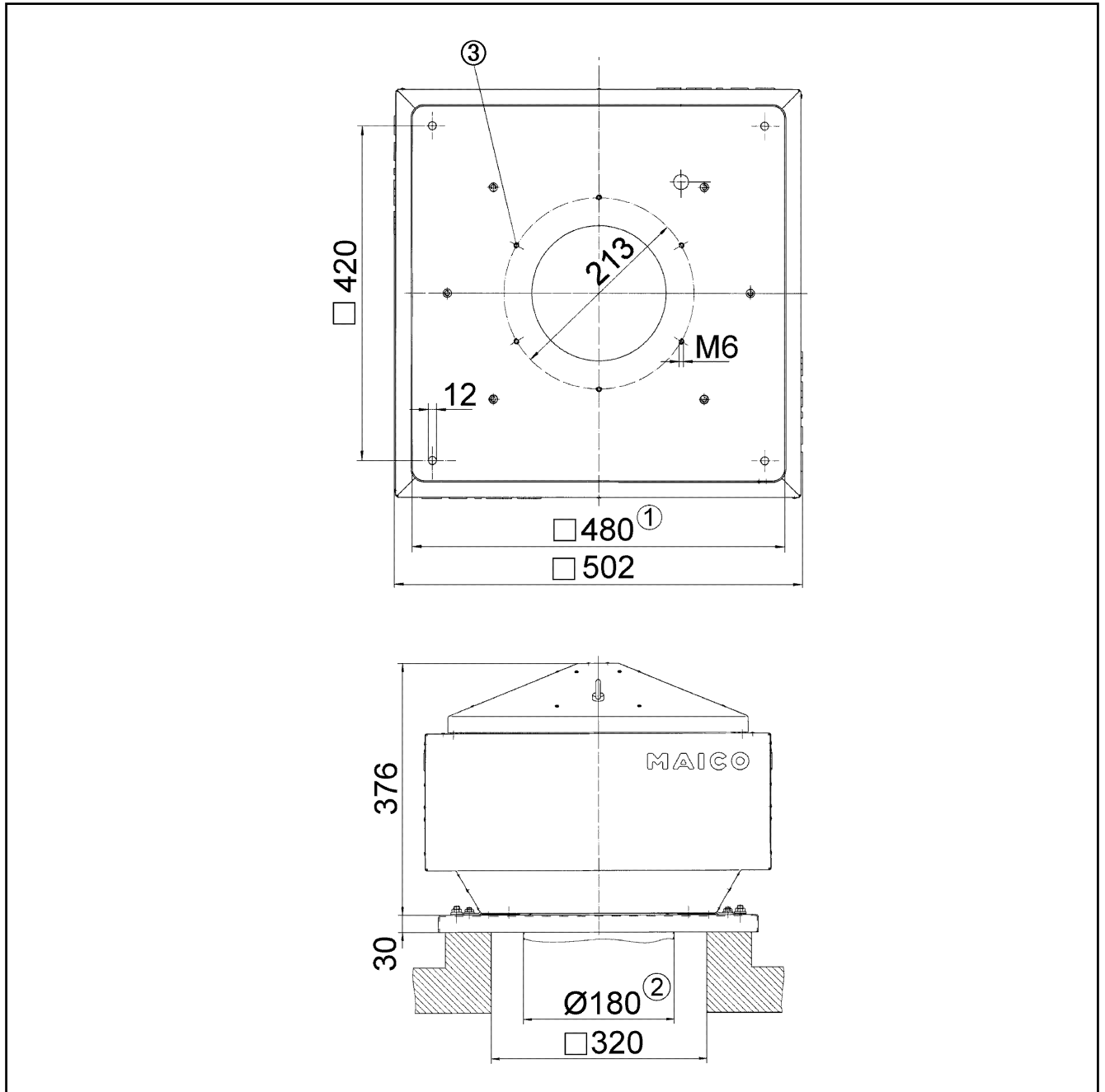
L_{WA8}= Poziom mocy akustycznej obudowy i wolnego wylotu w dB

Charakterystyka



ERD 18/4 B

Rysunek wymiarowy [mm]



- ① Średnica wewnętrzna
- ② Zewnętrzna średnica rury
- ③ Ilość otworów: 3