

ERD 22/4 B



Krótki opis

Odśrodkowy wentylator dachowy z pionowym wyrzutem powietrza, DN 224, prąd zmienny

Przykłady zastosowań

Zakład produkcyjny, Stanowisko pracy, Obiekt handlowy, Hala przemysłowa, Restauracja

Numer katalogowy

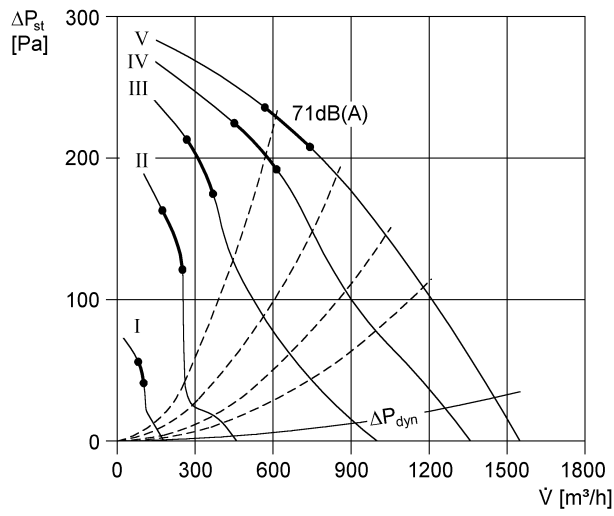
0087.0001

Dane Techniczne

Wydajność powietrza	1.550 m ³ /h
z możliwością regulacji obrotów	✓
Możliwość pracy nawrotnej	–
Stopień ochrony	IP 55
Miejsce montażu	Dach
Pozycja montażowa	pionowo
Materiał	Blacha stalowa, cynkowana
Ciężar	26,7
Ciężar z opakowaniem	26 kg
Żaluzja	zintegrowany
Typ żaluzji	sterowane strumieniem powietrza otwarcie/zamknięcie
Wielkość nominalna	224 mm
Szerokość z opakowaniem	580 mm
Wysokość z opakowaniem	455 mm
Głębokość z opakowaniem	580 mm
Jednostka opakowaniowa	1 sztuka
Asortyment	C
GTIN (EAN)	4012799870012

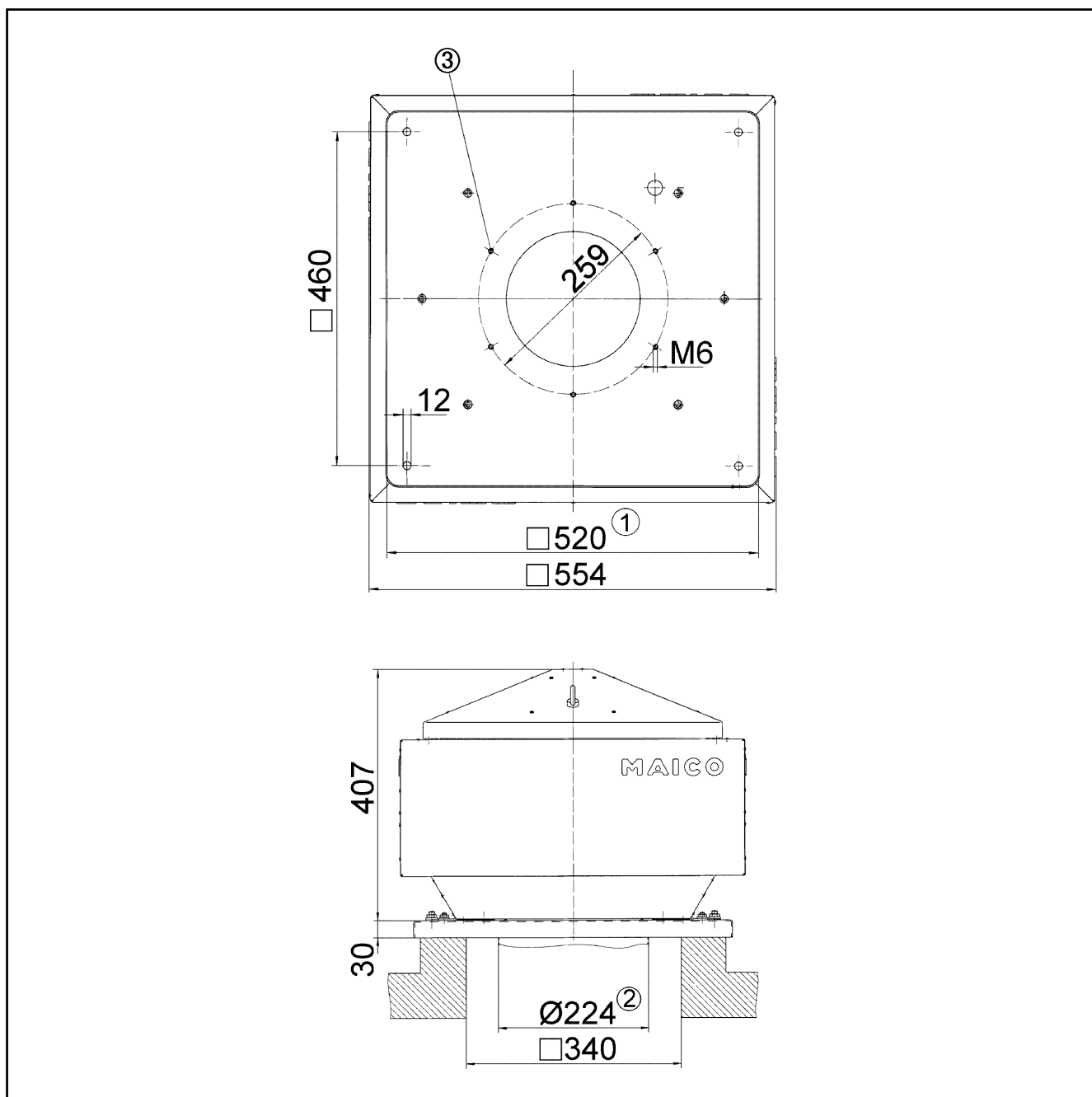
ERD 22/4 B

Charakterystyka



ERD 22/4 B

Rysunek wymiarowy [mm]



- ① Średnica wewnętrzna
- ② Zewnętrzna średnica rury
- ③ Ilość otworów: 3