

ERD 25/4 B



Krótki opis

Odśrodkowy wentylator dachowy z pionowym wyrzutem powietrza, DN 250, prąd zmienny

Przykłady zastosowań

Zakład produkcyjny, Stanowisko pracy, Obiekt handlowy, Hala przemysłowa, Restauracja

Numer katalogowy

0087.0002

Dane Techniczne

Wydajność powietrza	2.100 m ³ /h
Prędkość obrotów	1.425 1/min
z możliwością regulacji obrotów	✓
Możliwość pracy nawrotnej	–
Typ napięcia	Prąd zmienny
Napięcie znamionowe	230 V
Wydajność nominalna	300 W
I _{Nom}	1,3 A
I _{Max}	1,3 A
Stopień ochrony	IP 55
Klasa izolacji	F
Miejsce montażu	Dach
Pozycja montażowa	pionowo
Materiał	Błacha stalowa, cynkowana
Ciężar	28,2
Ciężar z opakowaniem	30,98 kg
Żaluzja	zintegrowany
Typ żaluzji	sterowane strumieniem powietrza otwarcie/zamknięcie
Wielkość nominalna	250 mm
Szerokość z opakowaniem	640 mm
Wysokość z opakowaniem	490 mm
Głębokość z opakowaniem	640 mm
Temperatura powietrza przetłaczanego przy prądzie nominalnym	-20 °C do 60 °C
Temperatura powietrza przetłaczanego przy I _{Max}	60 °C
Jednostka opakowaniowa	1 sztuka
Asortyment	C
GTIN (EAN)	4012799870029

ERD 25/4 B

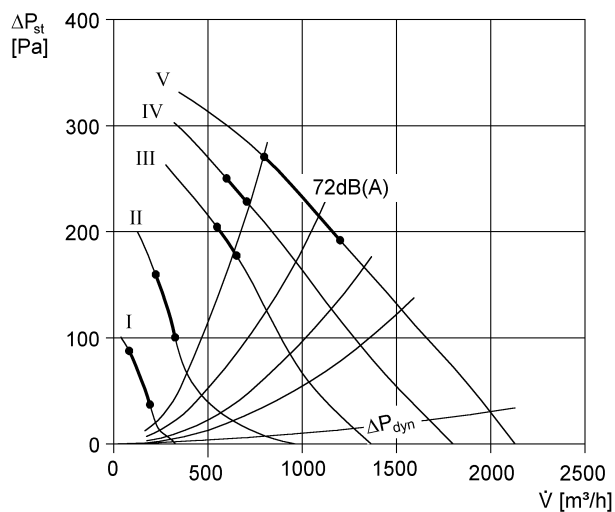
Poziomy mocy akustycznej w paśmie oktawy

	63 Hz	125 Hz	250 Hz	500 Hz	1 kHz	2 kHz	4 kHz	8 kHz	Ogółem
L_{WA5, S1} (dB(A))	35	28	32	60	53	35	22	13	54
L_{WA5, S2} (dB(A))	41	42	43	45	48	61	36	23	62
L_{WA5, S3} (dB(A))	40	57	56	55	56	60	64	38	67
L_{WA5, S4} (dB(A))	40	63	63	60	61	60	68	46	71
L_{WA5, S5} (dB(A))	42	64	71	67	64	64	71	51	76
L_{WA8, S5} (dB(A))	43	63	68	68	70	67	70	52	76

L_{WA5}= Poziom mocy akustycznej wolnego wlotu w dB

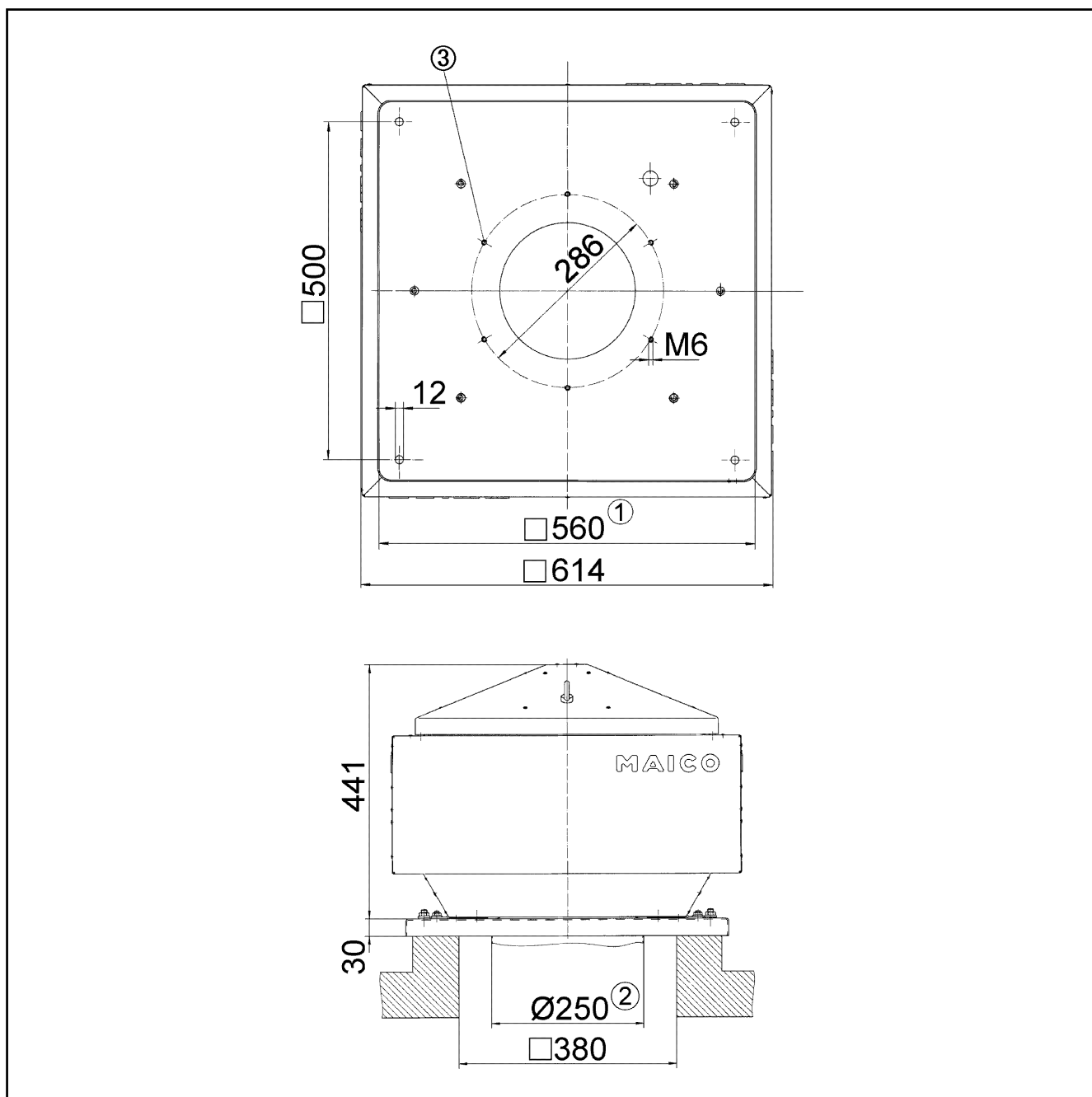
L_{WA8}= Poziom mocy akustycznej obudowy i wolnego wylotu w dB

Charakterystyka



ERD 25/4 B

Rysunek wymiarowy [mm]



- ① Średnica wewnętrzna
- ② Zewnętrzna średnica rury
- ③ Ilość otworów: 6