

ERD 25/6 B



Krótki opis

Odśrodkowy wentylator dachowy z pionowym wyrzutem powietrza, DN 250, prąd zmienny

Przykłady zastosowań

Zakład produkcyjny, Stanowisko pracy, Obiekt handlowy, Hala przemysłowa, Restauracja

Numer katalogowy

0087.0003

Dane Techniczne

Wydajność powietrza	1.400 m ³ /h
Prędkość obrotów	850 1/min
z możliwością regulacji obrotów	✓
Możliwość pracy nawrotnej	–
Typ napięcia	Prąd zmienny
Napięcie znamionowe	230 V
Wydajność nominalna	160 W
I _{Nom}	0,8 A
I _{Max}	0,85 A
Stopień ochrony	IP 55
Klasa izolacji	F
Miejsce montażu	Dach
Pozycja montażowa	pionowo
Materiał	Blacha stalowa, cynkowana
Ciężar	28,3
Ciężar z opakowaniem	31,14 kg
Żaluzja	zintegrowany
Typ żaluzji	sterowane strumieniem powietrza otwarcie/zamknięcie
Wielkość nominalna	250 mm
Szerokość z opakowaniem	640 mm
Wysokość z opakowaniem	490 mm
Głębokość z opakowaniem	640 mm
Temperatura powietrza przetłaczanego przy prądzie nominalnym	-20 °C do 40 °C
Temperatura powietrza przetłaczanego przy I _{Max}	40 °C
Jednostka opakowaniowa	1 sztuka
Asortyment	C
GTIN (EAN)	4012799870036

ERD 25/6 B

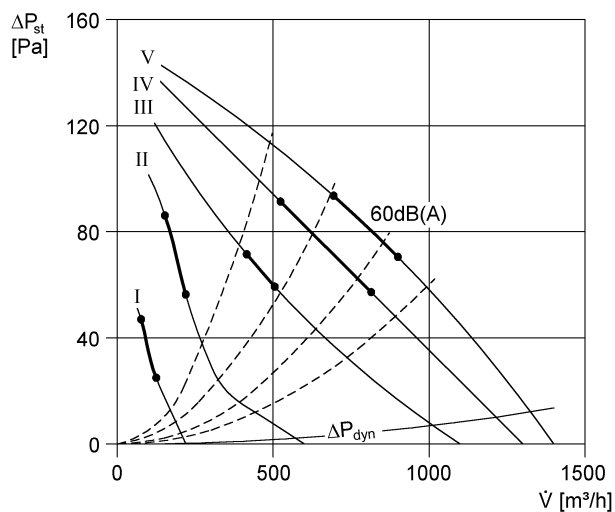
Poziomy mocy akustycznej w paśmie oktawy

	63 Hz	125 Hz	250 Hz	500 Hz	1 kHz	2 kHz	4 kHz	8 kHz	Ogółem
L_{WA5, S1} (dB(A))	37	33	23	38	46	21	15	8	47
L_{WA5, S2} (dB(A))	38	51	35	38	50	52	25	15	55
L_{WA5, S3} (dB(A))	38	55	47	46	49	58	39	25	60
L_{WA5, S4} (dB(A))	39	55	51	50	53	60	52	32	63
L_{WA5, S5} (dB(A))	40	59	54	53	55	58	60	37	64
L_{WA8, S5} (dB(A))	–	–	55	56	61	58	57	39	66

L_{WA5}= Poziom mocy akustycznej wolnego wlotu w dB

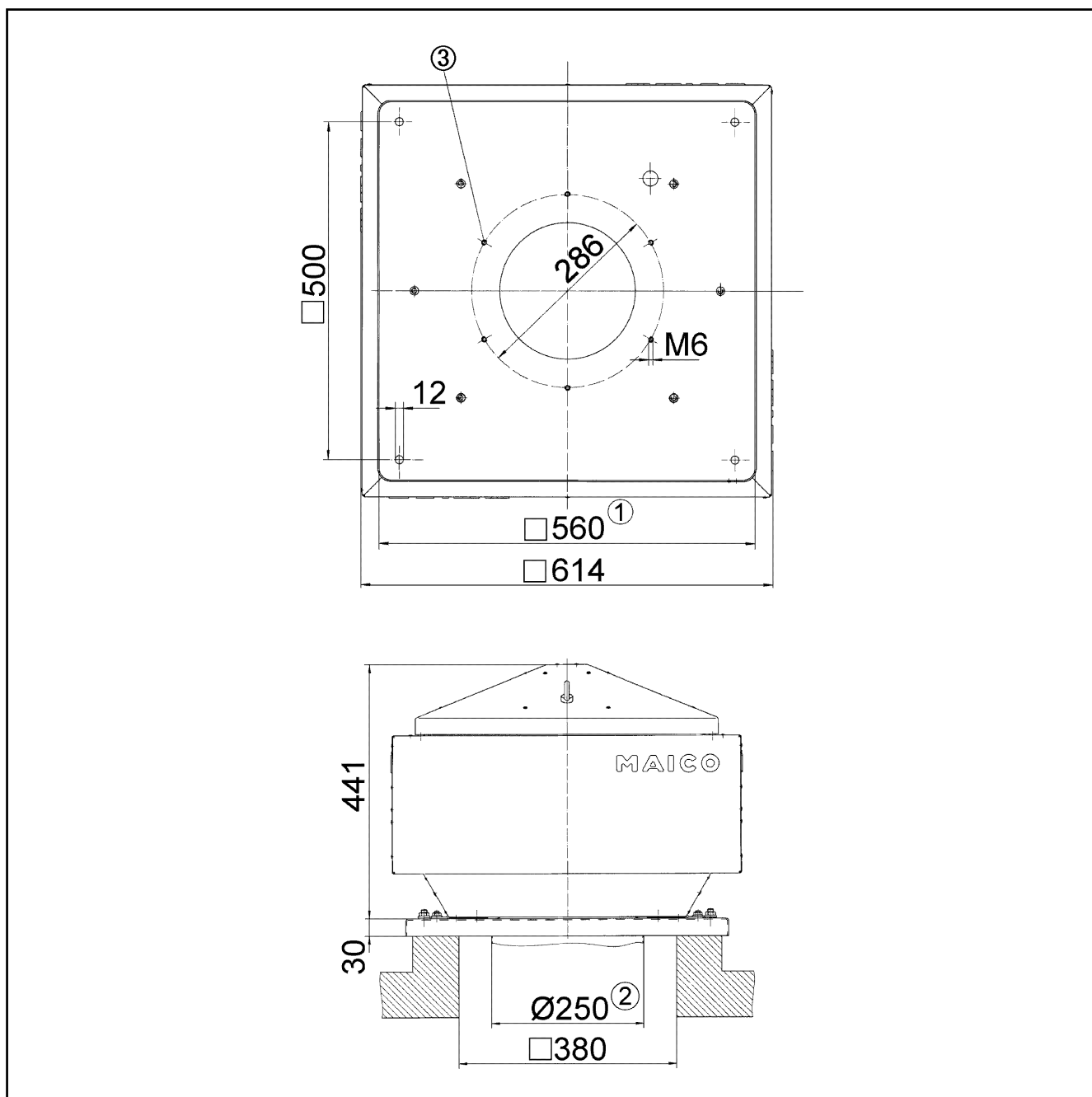
L_{WA8}= Poziom mocy akustycznej obudowy i wolnego wylotu w dB

Charakterystyka



ERD 25/6 B

Rysunek wymiarowy [mm]



- ① Średnica wewnętrzna
- ② Zewnętrzna średnica rury
- ③ Ilość otworów: 6