

# ERD 31/4 B



## Krótki opis

Odśrodkowy wentylator dachowy z pionowym wyrzutem powietrza, DN 315, prąd zmienny

## Przykłady zastosowań

Zakład produkcyjny, Stanowisko pracy, Obiekt handlowy, Hala przemysłowa, Restauracja

Numer katalogowy

0087.0004

## Dane Techniczne

Wydajność powietrza	3.400 m <sup>3</sup> /h
Prędkość obrotów	1.425 1/min
z możliwością regulacji obrotów	✓
Możliwość pracy nawrotnej	–
Typ napięcia	Prąd zmienny
Napięcie znamionowe	230 V
Wydajność nominalna	535 W
I <sub>Nom</sub>	2,4 A
I <sub>Max</sub>	2,8 A
Stopień ochrony	IP 55
Klasa izolacji	B
Miejsce montażu	Dach
Pozycja montażowa	pionowo
Materiał	Błacha stalowa, cynkowana
Ciężar	40,8
Ciężar z opakowaniem	45,34 kg
Żaluzja	zintegrowany
Typ żaluzji	sterowane strumieniem powietrza otwarcie/zamknięcie
Wielkość nominalna	315 mm
Szerokość z opakowaniem	750 mm
Wysokość z opakowaniem	570 mm
Głębokość z opakowaniem	750 mm
Temperatura powietrza przetłaczanego przy prądzie nominalnym	-20 °C do 60 °C
Temperatura powietrza przetłaczanego przy I <sub>Max</sub>	60 °C
Jednostka opakowaniowa	1 sztuka
Asortyment	C
GTIN (EAN)	4012799870043

# ERD 31/4 B

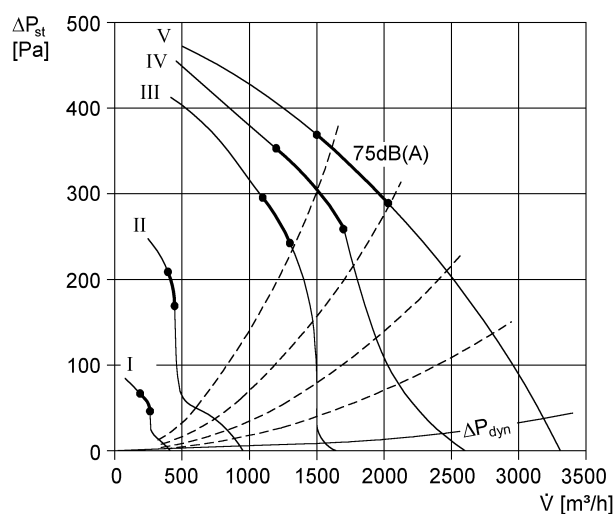
## Poziomy mocy akustycznej w paśmie oktawy

	63 Hz	125 Hz	250 Hz	500 Hz	1 kHz	2 kHz	4 kHz	8 kHz	Ogółem
<b>L<sub>WA5</sub>, S1</b> (dB(A))	28	38	41	44	49	32	21	11	51
<b>L<sub>WA5</sub>, S2</b> (dB(A))	39	46	46	53	47	56	34	23	59
<b>L<sub>WA5</sub>, S3</b> (dB(A))	43	57	54	58	55	62	52	36	66
<b>L<sub>WA5</sub>, S4</b> (dB(A))	47	65	63	64	63	60	69	49	73
<b>L<sub>WA5</sub>, S5</b> (dB(A))	49	67	75	70	67	66	74	60	79
<b>L<sub>WA8</sub>, S1</b> (dB(A))	28	43	47	45	49	34	26	15	55
<b>L<sub>WA8</sub>, S2</b> (dB(A))	39	50	53	55	47	58	36	23	61
<b>L<sub>WA8</sub>, S3</b> (dB(A))	43	61	57	61	55	61	55	40	68
<b>L<sub>WA8</sub>, S4</b> (dB(A))	47	73	72	75	63	73	74	64	76
<b>L<sub>WA8</sub>, S5</b> (dB(A))	49	68	65	68	67	65	68	51	82

L<sub>WA5</sub>= Poziom mocy akustycznej wolnego wlotu w dB

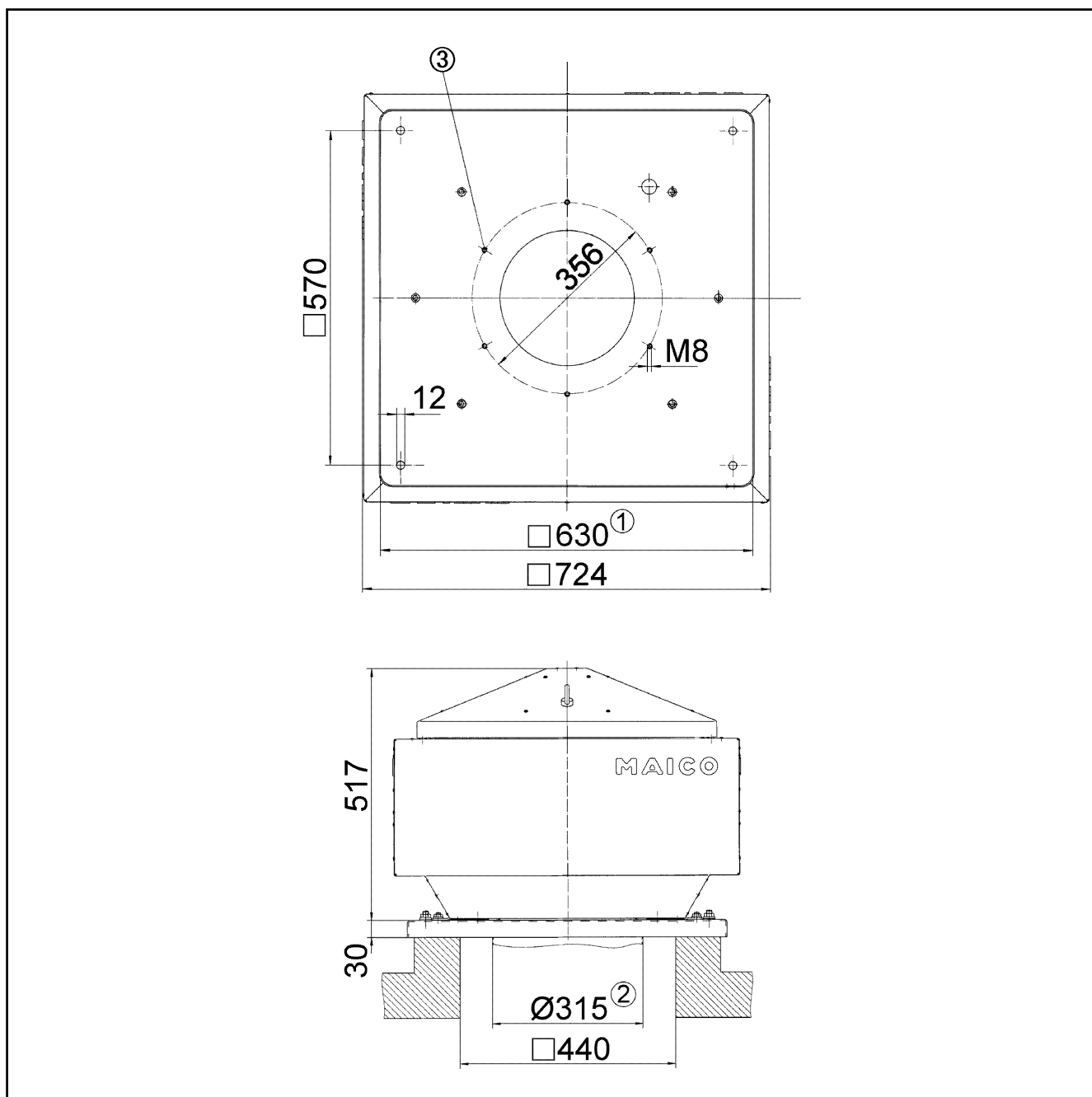
L<sub>WA8</sub>= Poziom mocy akustycznej obudowy i wolnego wylotu w dB

## Charakterystyka



# ERD 31/4 B

Rysunek wymiarowy [mm]



- ① Średnica wewnętrzna
- ② Zewnętrzna średnica rury
- ③ Ilość otworów: 8