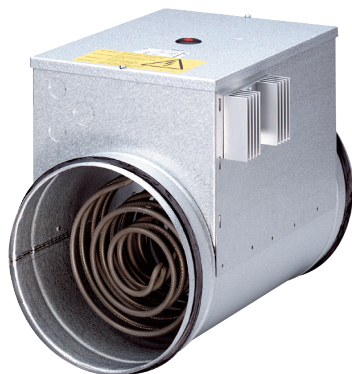


## ERH 16-2 R



## Krótki opis

Elektryczna nagrzewnica powietrza z wbudowanym regulatorem temperatury, DN 160, AC 230/50 Hz, 2,1 kW

Numer katalogowy

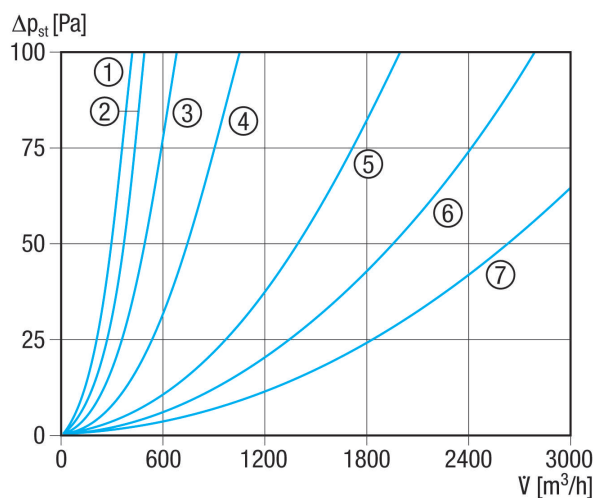
0082.0142

## Dane Techniczne

Minimalna wydajność powietrza	110 m <sup>3</sup> /h
Typ napięcia	Prąd zmienny
Napięcie znamionowe	230 V
Częstotliwość sieci	50 Hz
I <sub>Max</sub>	9,1 A
Stopień ochrony	IP 43
Montaż	wewnątrz i zewnątrz
Pozycja montażowa	poziomo / pionowo
Materiał obudowy	Blacha stalowa, cynkowana
Ciężar	3,41 kg
Ciężar z opakowaniem	3,81 kg
Wielkość nominalna	160 mm
Szerokość	160 mm
wysokość	241 mm
Głębokość	375 mm
Szerokość z opakowaniem	230 mm
Wysokość z opakowaniem	300 mm
Głębokość z opakowaniem	385 mm
Typ nagrzewnicy powietrza	elektryczny
Moc grzejna	2.100 W
Jednostka opakowaniowa	1 sztuka
Asortyment	C
GTIN (EAN)	4012799821427

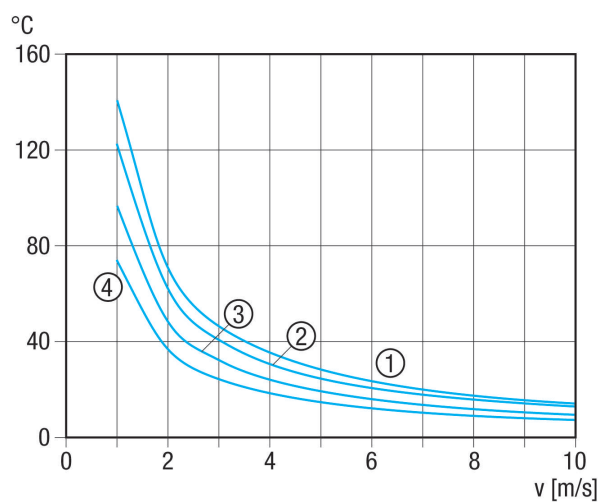
# ERH 16-2 R

## Charakterystyka Straty ciśnienia



- ① ERH 16-2 R
- ② DRH 16-5 R
- ③ DRH 20-6 R
- ④ DRH 25-9 R
- ⑤ DRH 31-12 R
- ⑥ DRH 35-12 R
- ⑦ DRH 40-12 R

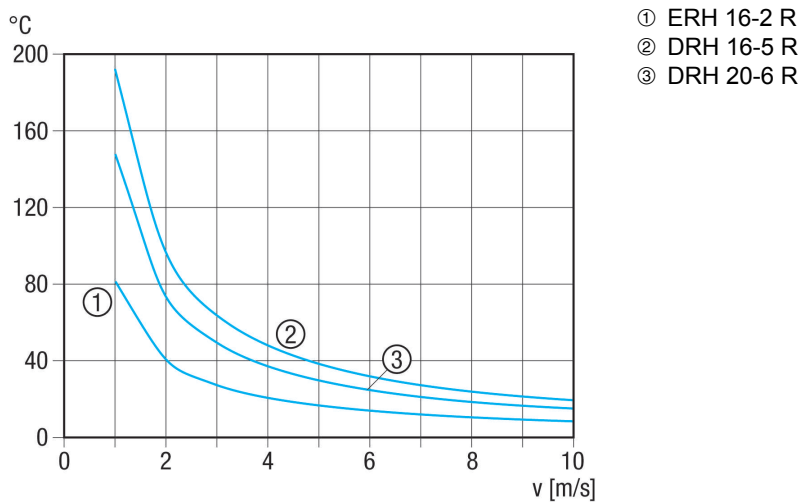
## Charakterystyka Zwiększanie temperatury DN 250 – DN 400



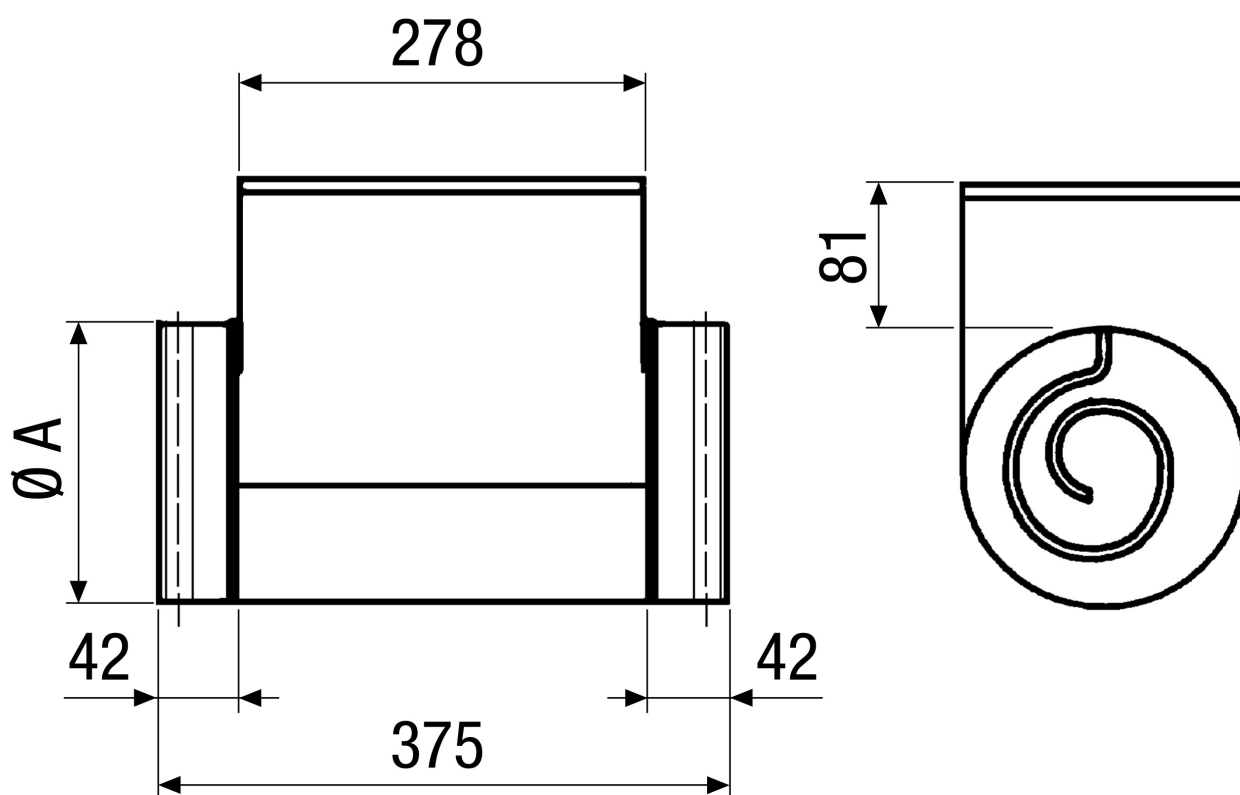
- ① DRH 25-9 R
- ② DRH 31-12 R
- ③ DRH 35-12 R
- ④ DRH 40-12 R

# ERH 16-2 R

## Charakterystyka Zwiększanie temperatury DN 160 – DN 200



## Rysunek wymiarowy [mm]



A  
160

PRODUKTARKUSZ DANYCH

# ERH 16-2 R



DRH 35-12 R: Bez uszczelnienia gumowego na przyłączach