

ERM 15



Krótki opis

Pół-odśrodkowy wentylator rurowy, DN 150, prąd zmienny

Przykłady zastosowań

Obiekt handlowy, Kantyna, System wyciągu powietrza, Warsztat, System wyciągu powietrza z miejsc pracy

Numer katalogowy

0080.0203

Dane Techniczne

Wydajność powietrza	140 m ³ /h (Zmierzona z 1m rury pod stronie wlotu i wylotu)
Prędkość obrotów	2.600 1/min
Typ wirnika	półpromieniowo
z możliwością regulacji obrotów	✓
Typ napięcia	Prąd zmienny
Napięcie znamionowe	230 V
Częstotliwość sieci	50 Hz
Wydajność nominalna	38 W
I _{Nom}	0,26 A
I _{Max}	0,26 A
Stopień ochrony	IP 54
Klasa izolacji	B
Kabel zasilający	3 x 1,5 mm ²
Materiał obudowy	Tworzywo sztuczne, odporne na uderzenia
Kolor	biel perłowa, podobna do RAL 1013
Ciężar	1,8 kg
Ciężar z opakowaniem	2,015 kg
Wielkość nominalna	150 mm
Szerokość	148 mm
wysokość	205 mm
Głębokość	187 mm
Szerokość z opakowaniem	225 mm
Wysokość z opakowaniem	225 mm
Głębokość z opakowaniem	190 mm
Temperatura powietrza przetłaczanego przy prądzie nominalnym	-20 °C do 55 °C
Temperatura powietrza przetłaczanego przy I _{Max}	-20 °C do 55 °C
Jednostka opakowaniowa	1 sztuka
Asortyment	C
GTIN (EAN)	4012799802037

ERM 15

Poziomy mocy akustycznej w paśmie oktawy

	63 Hz	125 Hz	250 Hz	500 Hz	1 kHz	2 kHz	4 kHz	8 kHz	Ogółem
L_{WA2}, S1 (dB(A))	19	20	15	19	19	1	12	0	26
L_{WA2}, S2 (dB(A))	19	25	20	21	24	11	16	6	30
L_{WA2}, S3 (dB(A))	19	28	24	25	27	18	19	9	33
L_{WA2}, S4 (dB(A))	22	37	36	40	41	37	34	24	46
L_{WA2}, S5 (dB(A))	26	42	39	42	45	40	36	28	49
L_{WA5}, S1 (dB(A))	11	13	13	16	17	11	11	0	22
L_{WA5}, S2 (dB(A))	13	18	20	24	25	17	16	6	29
L_{WA5}, S3 (dB(A))	16	24	25	30	32	24	20	9	35
L_{WA5}, S4 (dB(A))	25	36	43	48	50	45	41	29	53
L_{WA5}, S5 (dB(A))	27	39	46	51	53	49	44	36	57
L_{WA6}, S1 (dB(A))	26	25	21	23	24	10	17	8	32
L_{WA6}, S2 (dB(A))	25	27	23	28	30	19	21	13	35
L_{WA6}, S3 (dB(A))	26	30	27	34	35	29	27	22	40
L_{WA6}, S4 (dB(A))	29	39	43	50	53	49	45	34	57
L_{WA6}, S5 (dB(A))	30	43	46	53	56	53	49	40	60

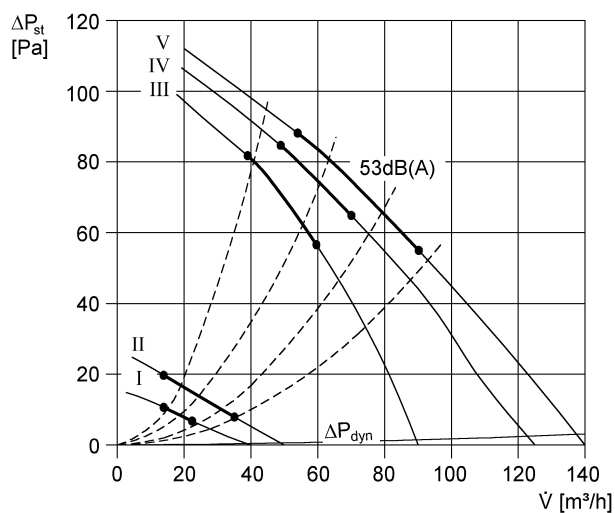
L_{WA2}= Poziom mocy akustycznej obudowy w dB

L_{WA5}= Poziom mocy akustycznej wolnego wlotu w dB

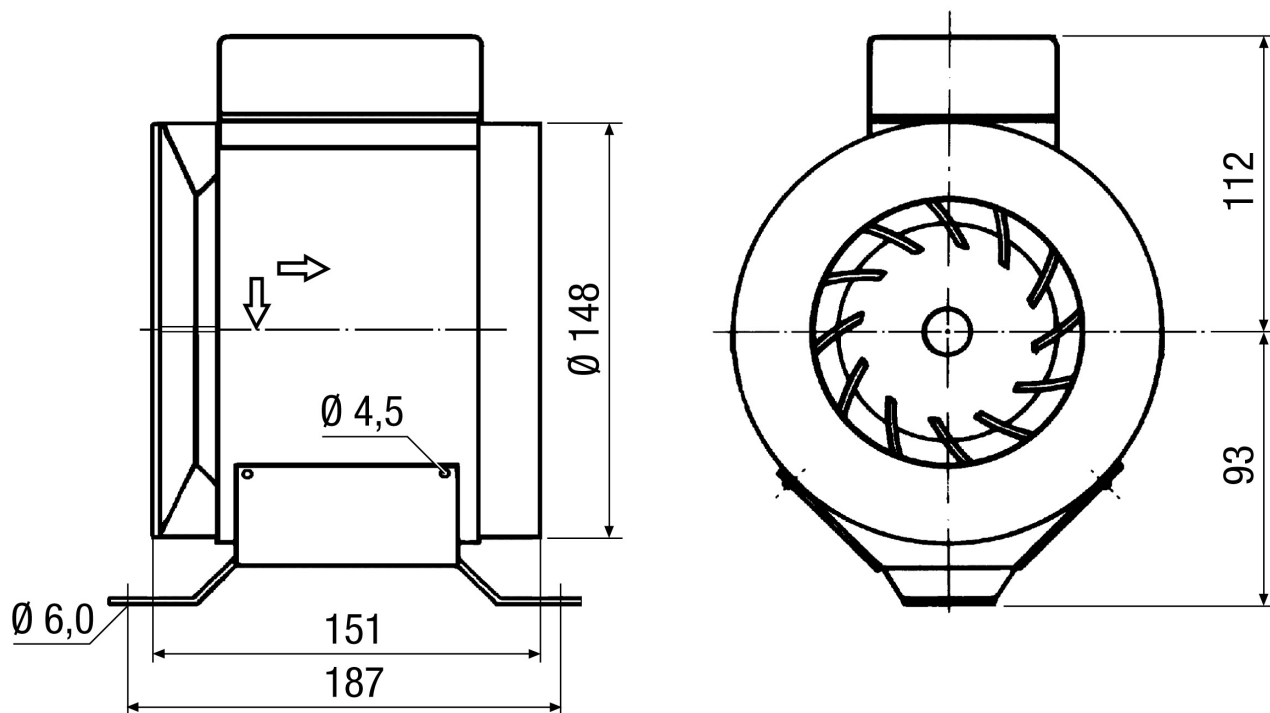
L_{WA6}= Poziom mocy akustycznej wolnego wylotu w dB

ERM 15

Charakterystyka



Rysunek wymiarowy [mm]



PRODUKTARKUSZ DANYCH

ERM 15

