

ERM 18



Krótki opis

Pół-odśrodkowy wentylator rurowy, DN 180, prąd zmienny

Przykłady zastosowań

Obiekt handlowy, Kantyna, System wyciągu powietrza, Warsztat, System wyciągu powietrza z miejsc pracy

Numer katalogowy

0080.0251

Dane Techniczne

Wydajność powietrza	290 m ³ /h (Zmierzona z 1m rury pod stronie wlotu i wylotu)
Prędkość obrotów	2.760 1/min
Typ wirnika	półpromieniowo
z możliwością regulacji obrotów	✓
Typ napięcia	Prąd zmienny
Napięcie znamionowe	230 V
Częstotliwość sieci	50 Hz
Wydajność nominalna	50 W
I _{Nom}	0,25 A
I _{Max}	0,27 A
Stopień ochrony	IP 54
Klasa izolacji	B
Kabel zasilający	3 x 1,5 mm ²
Pozycja montażowa	pionowo / poziomo
Materiał	Tworzywo sztuczne, odporne na uderzenia
Materiał obudowy	Tworzywo sztuczne, odporne na uderzenia
Kolor	biel perłowa, podobna do RAL 1013
Ciężar	2,21 kg
Ciężar z opakowaniem	2,44 kg
Wielkość nominalna	180 mm
Szerokość	177 mm
wysokość	245 mm
Głębokość	187 mm
Szerokość z opakowaniem	225 mm
Wysokość z opakowaniem	225 mm
Głębokość z opakowaniem	190 mm
Temperatura powietrza przetłaczanego przy prądzie nominalnym	-20 °C do 55 °C
Temperatura powietrza przetłaczanego przy I _{Max}	-20 °C do 55 °C
Jednostka opakowaniowa	1 sztuka

ERM 18

Asortyment	C
GTIN (EAN)	4012799802518

Poziomy mocy akustycznej w paśmie oktawy

	63 Hz	125 Hz	250 Hz	500 Hz	1 kHz	2 kHz	4 kHz	8 kHz	Ogółem
L_{WA2}, S1 (dB(A))	23	31	23	22	26	24	15	3	34
L_{WA2}, S2 (dB(A))	24	40	34	34	36	40	30	13	45
L_{WA2}, S3 (dB(A))	27	44	44	43	44	49	40	26	53
L_{WA2}, S4 (dB(A))	29	44	47	47	47	51	44	31	55
L_{WA2}, S5 (dB(A))	30	43	49	48	48	53	45	34	57
L_{WA5}, S1 (dB(A))	20	23	26	32	34	28	21	16	37
L_{WA5}, S2 (dB(A))	23	38	39	44	46	44	37	27	50
L_{WA5}, S3 (dB(A))	30	43	49	55	56	55	51	43	61
L_{WA5}, S4 (dB(A))	62	60	61	62	60	56	53	48	69
L_{WA5}, S5 (dB(A))	62	61	63	64	61	58	55	50	70
L_{WA6}, S1 (dB(A))	24	26	28	36	39	33	31	19	42
L_{WA6}, S2 (dB(A))	26	37	41	48	53	50	44	32	56
L_{WA6}, S3 (dB(A))	30	43	50	57	61	59	55	46	65
L_{WA6}, S4 (dB(A))	32	45	53	60	66	62	59	50	69
L_{WA6}, S5 (dB(A))	33	45	55	63	66	64	61	52	70

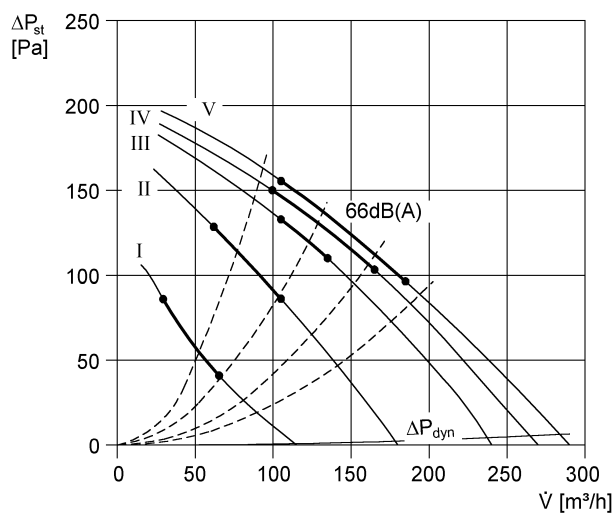
L_{WA2}= Poziom mocy akustycznej obudowy w dB

L_{WA5}= Poziom mocy akustycznej wolnego wlotu w dB

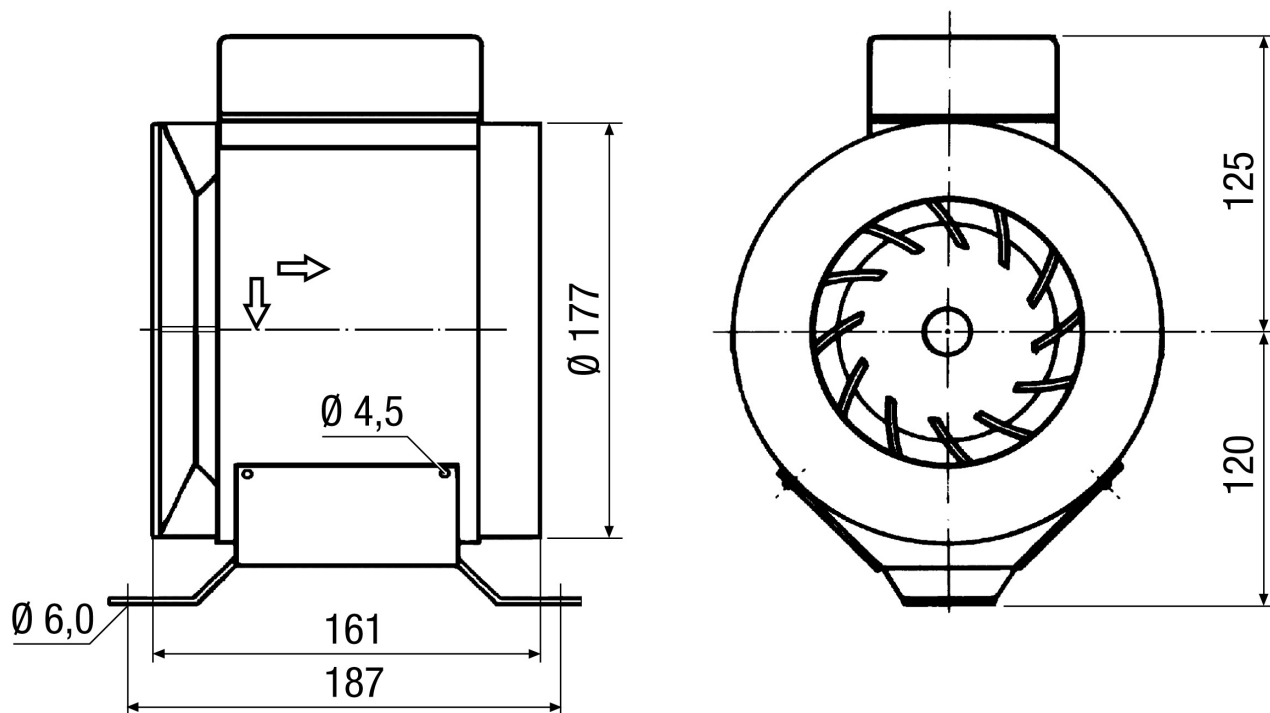
L_{WA6}= Poziom mocy akustycznej wolnego wylotu w dB

ERM 18

Charakterystyka



Rysunek wymiarowy [mm]



PRODUKTARKUSZ DANYCH

ERM 18

