

# ERM 22



## Krótki opis

Pół-odśrodkowy wentylator rurowy, prąd zmienny, z 2 redukcjami na DN 200

## Przykłady zastosowań

Obiekt handlowy, Kantyna, System wyciągu powietrza, Warsztat, System wyciągu powietrza z miejsc pracy

Numer katalogowy

0080.0204

## Dane Techniczne

Wydajność powietrza	580 m <sup>3</sup> /h (Zmierzona z 1m rury pod stronie wlotu i wylotu)
Prędkość obrotów	2.750 1/min
z możliwością regulacji obrotów	✓
Typ napięcia	Prąd zmienny
Napięcie znamionowe	230 V
Częstotliwość sieci	50 Hz
Wydajność nominalna	165 W
I <sub>Nom</sub>	0,7 A
I <sub>Max</sub>	0,95 A
Stopień ochrony	IP 55
Klasa izolacji	F
Kabel zasilający	3 x 1,5 mm <sup>2</sup>
Materiał obudowy	Tworzywo sztuczne, odporne na uderzenia
Kolor	biel perłowa, podobna do RAL 1013
Ciężar	5,6 kg
Ciężar z opakowaniem	5,48 kg
Wielkość nominalna	200 mm
Szerokość z opakowaniem	290 mm
Wysokość z opakowaniem	235 mm
Głębokość z opakowaniem	285 mm
Temperatura powietrza przetłaczanego przy prądzie nominalnym	-20 °C do 60 °C
Temperatura powietrza przetłaczanego przy I <sub>Max</sub>	-20 °C do 60 °C
Jednostka opakowaniowa	1 sztuka
Asortyment	C
GTIN (EAN)	4012799802044

# ERM 22

## Poziomy mocy akustycznej w paśmie oktawy

	63 Hz	125 Hz	250 Hz	500 Hz	1 kHz	2 kHz	4 kHz	8 kHz	Ogółem
<b>L<sub>WA2</sub>, S1</b> (dB(A))	25	26	22	24	30	35	21	15	37
<b>L<sub>WA2</sub>, S2</b> (dB(A))	23	36	34	35	38	41	32	23	45
<b>L<sub>WA2</sub>, S3</b> (dB(A))	28	45	47	48	48	51	43	39	55
<b>L<sub>WA2</sub>, S4</b> (dB(A))	30	52	52	53	53	55	48	46	61
<b>L<sub>WA2</sub>, S5</b> (dB(A))	36	56	55	57	56	57	51	49	63
<b>L<sub>WA5</sub>, S1</b> (dB(A))	19	26	29	34	38	36	27	24	42
<b>L<sub>WA5</sub>, S2</b> (dB(A))	28	38	42	47	48	47	41	34	53
<b>L<sub>WA5</sub>, S3</b> (dB(A))	35	48	53	60	60	60	53	49	66
<b>L<sub>WA5</sub>, S4</b> (dB(A))	37	52	56	65	65	64	58	54	70
<b>L<sub>WA5</sub>, S5</b> (dB(A))	39	56	58	67	66	66	60	56	72
<b>L<sub>WA6</sub>, S1</b> (dB(A))	23	27	28	36	38	37	32	23	43
<b>L<sub>WA6</sub>, S2</b> (dB(A))	29	38	42	50	51	49	46	33	56
<b>L<sub>WA6</sub>, S3</b> (dB(A))	36	47	55	64	63	62	58	49	69
<b>L<sub>WA6</sub>, S4</b> (dB(A))	38	51	61	69	68	67	64	56	74
<b>L<sub>WA6</sub>, S5</b> (dB(A))	41	53	63	72	71	70	66	59	77

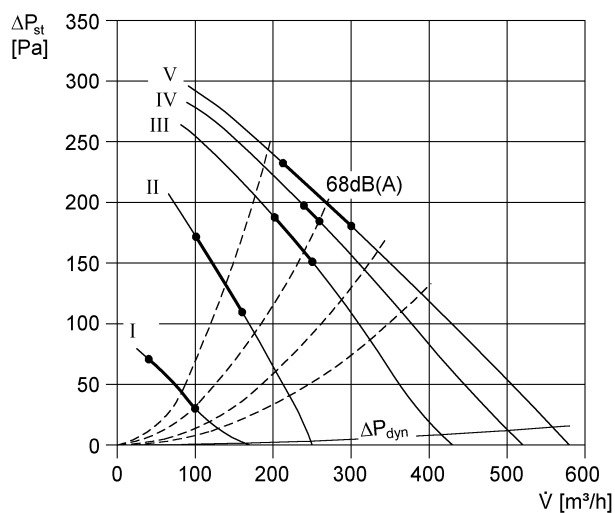
L<sub>WA2</sub>= Poziom mocy akustycznej obudowy w dB

L<sub>WA5</sub>= Poziom mocy akustycznej wolnego wlotu w dB

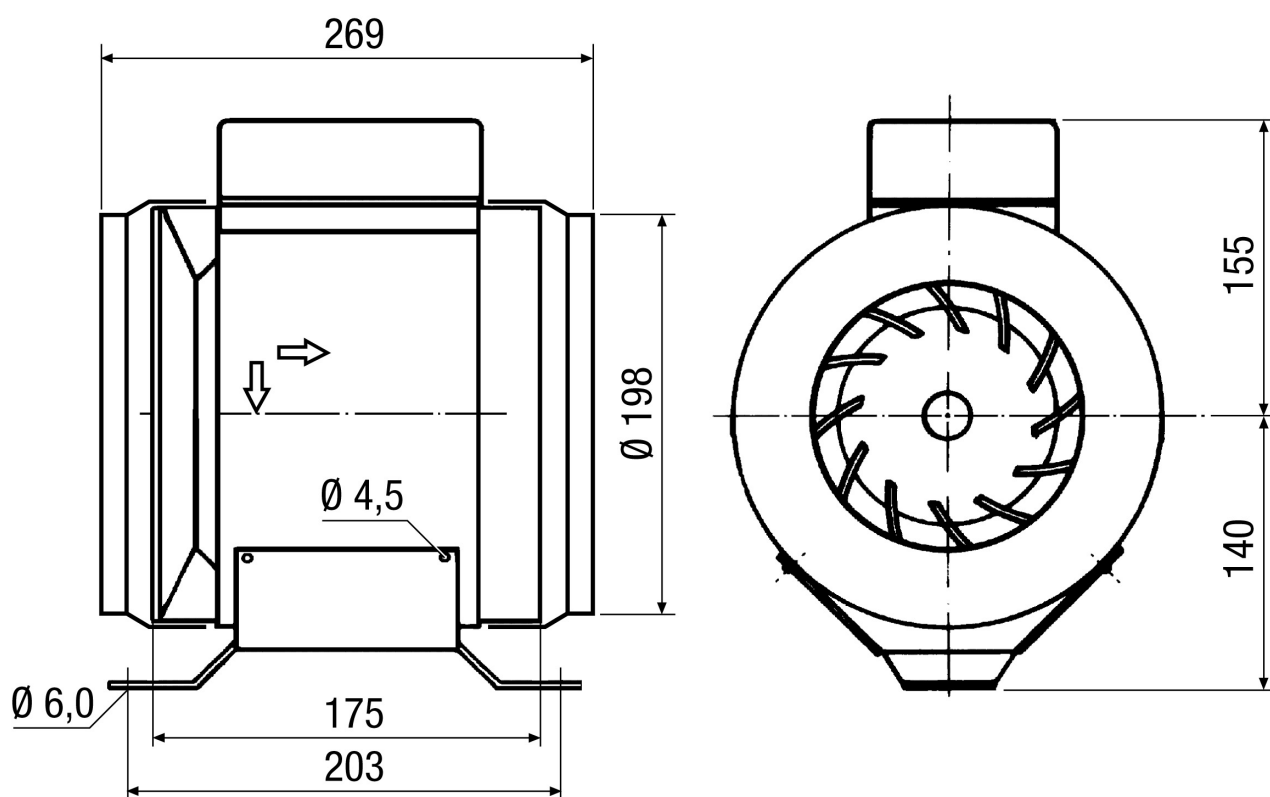
L<sub>WA6</sub>= Poziom mocy akustycznej wolnego wylotu w dB

# ERM 22

## Charakterystyka



## Rysunek wymiarowy [mm]



PRODUKTARKUSZ DANYCH

ERM 22

