

ERM 28



Krótki opis

Pół-odśrodkowy wentylator rurowy, DN 280, prąd zmienny

Przykłady zastosowań

Obiekt handlowy, Kantyna, System wyciągu powietrza, Warsztat, System wyciągu powietrza z miejsc pracy

Numer katalogowy

0080.0206

Dane Techniczne

Wydajność powietrza	1.200 m ³ /h (Zmierzona z 1m rury pod stronie wlotu i wylotu)
Prędkość obrotów	2.600 1/min
z możliwością regulacji obrotów	✓
Typ napięcia	Prąd zmienny
Napięcie znamionowe	230 V
Częstotliwość sieci	50 Hz
Wydajność nominalna	340 W
I _{Nom}	1,6 A
I _{Max}	2,8 A
Stopień ochrony	IP 55
Klasa izolacji	F
Kabel zasilający	3 x 1,5 mm ²
Materiał obudowy	Tworzywo sztuczne, odporne na uderzenia
Kolor	biel perłowa, podobna do RAL 1013
Ciężar	10,1 kg
Ciężar z opakowaniem	10,75 kg
Wielkość nominalna	280 mm
Szerokość z opakowaniem	350 mm
Wysokość z opakowaniem	260 mm
Głębokość z opakowaniem	300 mm
Temperatura powietrza przetłaczanego przy prądzie nominalnym	-20 °C do 60 °C
Temperatura powietrza przetłaczanego przy I _{Max}	-20 °C do 60 °C
Jednostka opakowaniowa	1 sztuka
Asortyment	C
GTIN (EAN)	4012799802068

ERM 28

Poziomy mocy akustycznej w paśmie oktawy

	63 Hz	125 Hz	250 Hz	500 Hz	1 kHz	2 kHz	4 kHz	8 kHz	Ogółem
L_{WA2}, S1 (dB(A))	20	24	29	31	31	27	24	18	41
L_{WA5}, S1 (dB(A))	22	27	29	36	37	34	23	20	46
L_{WA6}, S1 (dB(A))	18	27	32	39	39	36	28	19	50
L_{WA2}, S2 (dB(A))	22	35	40	44	41	42	31	16	53
L_{WA5}, S2 (dB(A))	29	38	43	49	51	46	41	36	60
L_{WA6}, S2 (dB(A))	29	41	45	52	53	51	45	36	64
L_{WA2}, S3 (dB(A))	28	43	51	50	51	53	43	27	63
L_{WA5}, S3 (dB(A))	34	49	54	62	63	58	53	49	72
L_{WA6}, S3 (dB(A))	35	50	57	65	65	64	58	50	76
L_{WA2}, S4 (dB(A))	30	46	55	56	56	58	49	32	67
L_{WA5}, S4 (dB(A))	37	52	58	66	68	63	58	54	77
L_{WA6}, S4 (dB(A))	38	52	62	69	69	69	63	55	80
L_{WA2}, S5 (dB(A))	31	47	58	58	59	61	51	36	70
L_{WA5}, S5 (dB(A))	38	53	60	69	71	66	61	57	79
L_{WA6}, S5 (dB(A))	39	54	65	72	72	73	66	58	83

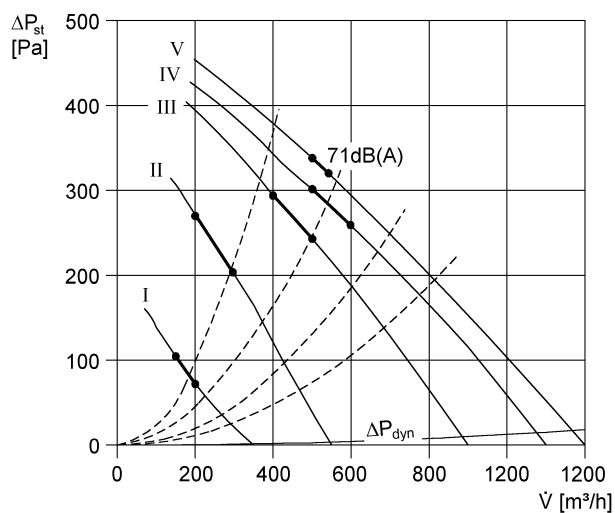
L_{WA2}= Poziom mocy akustycznej obudowy w dB

L_{WA5}= Poziom mocy akustycznej wolnego wlotu w dB

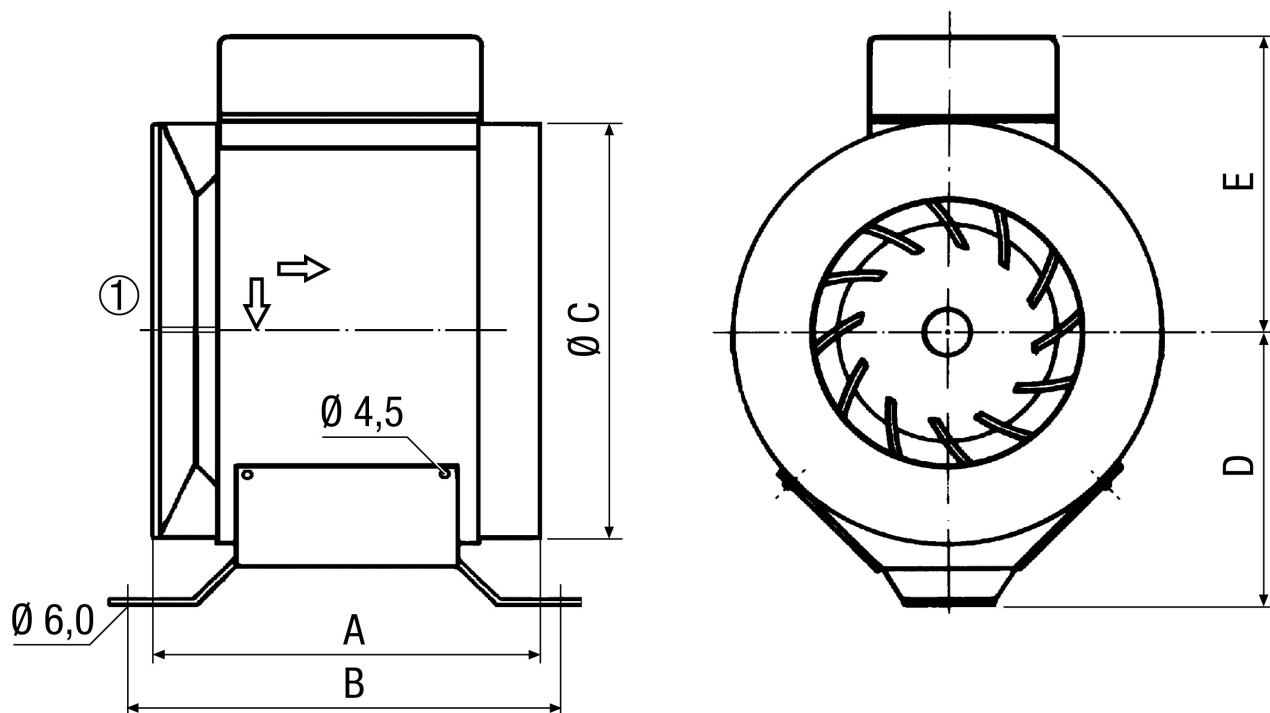
L_{WA6}= Poziom mocy akustycznej wolnego wylotu w dB

ERM 28

Charakterystyka



Rysunek wymiarowy [mm]





ERM 28

A	B	C	D	E
240	267	278	172	190