

ERR 16/1 N



Krótki opis

Odśrodkowy wentylator kanałowy DN 160, niskie zużycie energii, prąd przemienny

Przykłady zastosowań

Układ wyciągu powietrza dla maszyn, System wyciągu powietrza z miejsc pracy, Zakład produkcyjny, Pomieszczenie magazynowe, Laboratorium

Numer katalogowy

0080.0867

Dane Techniczne

Wydajność powietrza	416 m ³ /h
Prędkość obrotów	1.525 1/min
z możliwością regulacji obrotów	✓
Możliwość pracy nawrotnej	–
Napięcie znamionowe	230 V
Częstotliwość sieci	50 Hz / 60 Hz
Wydajność nominalna	56 W
I _{Max}	0,55 A
Stopień ochrony	IP X4
Klasa izolacji	F
Pozycja montażowa	pionowo / poziomo
Materiał obudowy	Błacha stalowa
Kolor	powlekany proszkowo w kolorze podobnym do RAL 7001
Ciężar	4,5 kg
Ciężar z opakowaniem	5,535 kg
Wielkość nominalna	160 mm
Szerokość z opakowaniem	385 mm
Wysokość z opakowaniem	300 mm
Głębokość z opakowaniem	385 mm
Temperatura powietrza przetłaczanego przy I _{Max}	-20 °C do 60 °C
Jednostka opakowaniowa	1 sztuka
Asortyment	E
GTIN (EAN)	4012799808671

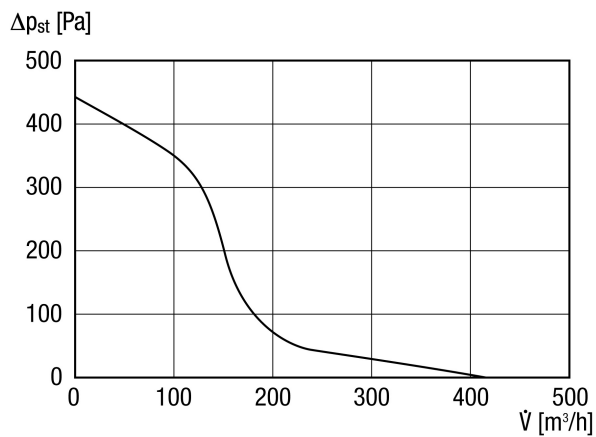
Poziomy mocy akustycznej w paśmie oktawy

	63 Hz	125 Hz	250 Hz	500 Hz	1 kHz	2 kHz	4 kHz	8 kHz	Ogółem
L_{WA2, S5} (dB(A))	–	39	43	46	49	45	37	20	53

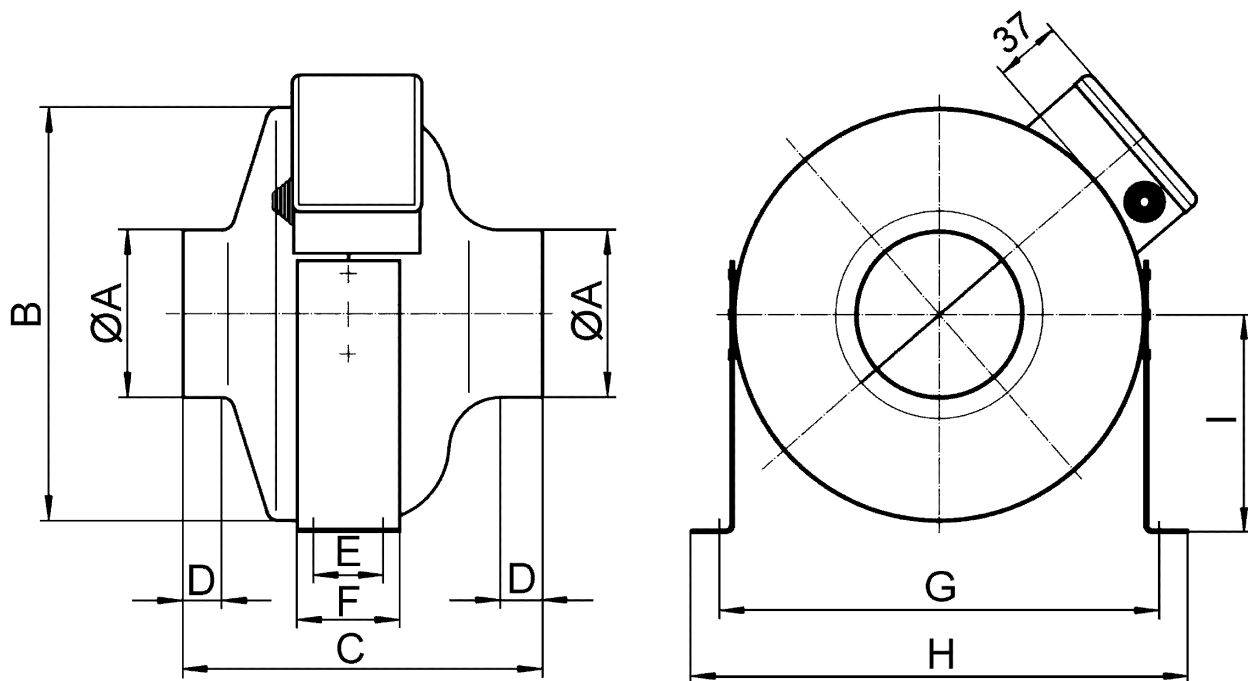
ERR 16/1 N

L_{WA2} = Poziom mocy akustycznej obudowy w dB

Charakterystyka



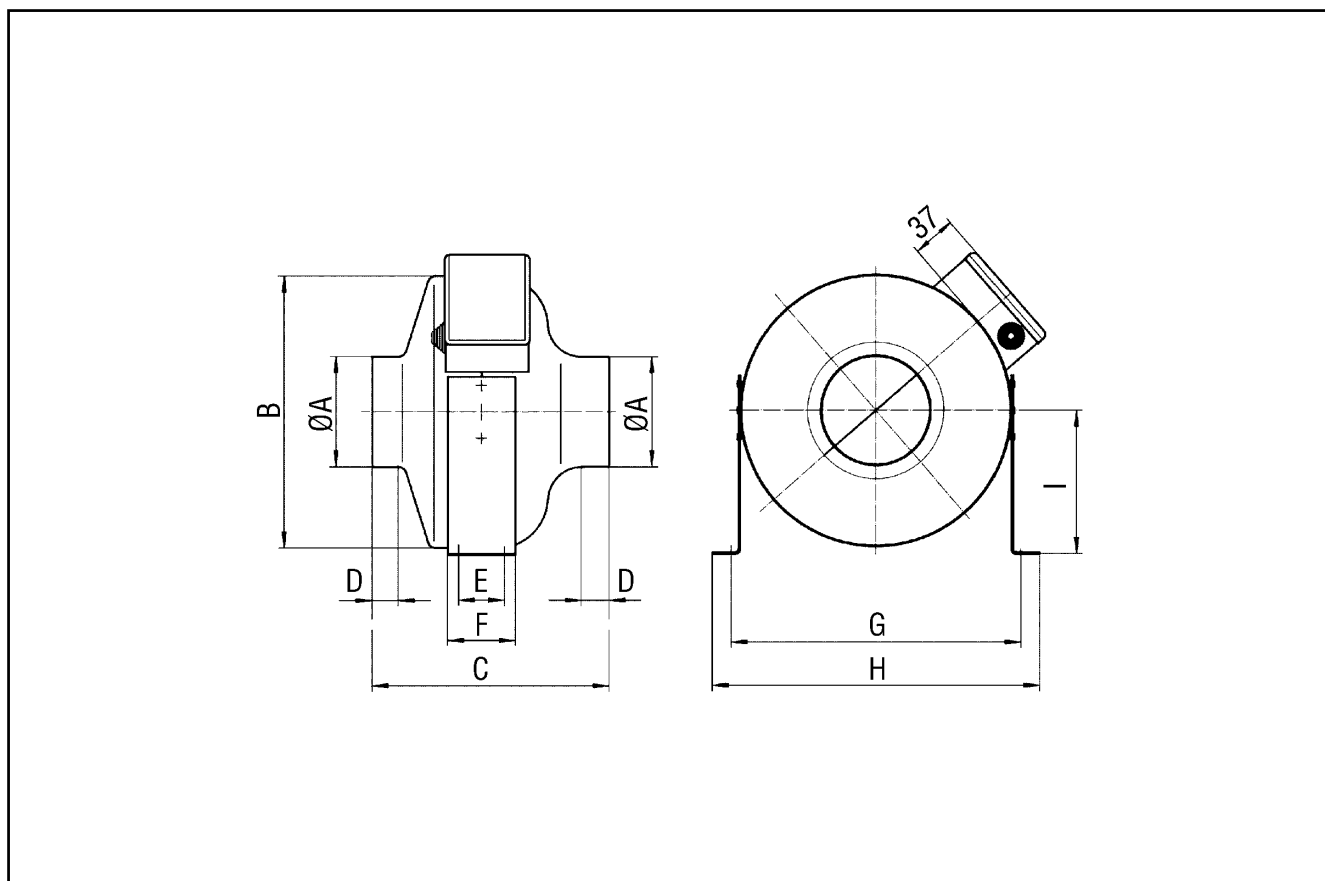
Rysunek wymiarowy [mm]



ERR 16/1 N

A	B	C	D	E	F	G	H	I
158	331	232	22	56	80	372	395	185

Rysunek wymiarowy [mm]



A	B	C	D	E	F	G	H	I
158	331	232	22	56	80	372	395	185