

ERR 20/1 N



Krótki opis

Odśrodkowy wentylator kanałowy DN 200, niskie zużycie energii, prąd przemienny

Przykłady zastosowań

Układ wyciągu powietrza dla maszyn, System wyciągu powietrza z miejsc pracy, Zakład produkcyjny, Pomieszczenie magazynowe, Laboratorium

Numer katalogowy

0080.0868

Dane Techniczne

Wydajność powietrza	650 m ³ /h
Prędkość obrotów	1.875 1/min
z możliwością regulacji obrotów	✓
Możliwość pracy nawrotnej	–
Napięcie znamionowe	230 V
Częstotliwość sieci	50 Hz / 60 Hz
Wydajność nominalna	88 W
I _{Max}	0,6 A
Stopień ochrony	IP X4
Klasa izolacji	F
Pozycja montażowa	pionowo / poziomo
Materiał obudowy	Blacha stalowa
Kolor	powlekany proszkowo w kolorze podobnym do RAL 7001
Ciężar	5,4 kg
Ciężar z opakowaniem	6,285 kg
Wielkość nominalna	200 mm
Szerokość z opakowaniem	390 mm
Wysokość z opakowaniem	300 mm
Głębokość z opakowaniem	390 mm
Temperatura powietrza przetłaczanego przy I _{Max}	-20 °C do 60 °C
Jednostka opakowaniowa	1 sztuka
Asortyment	E
GTIN (EAN)	4012799808688

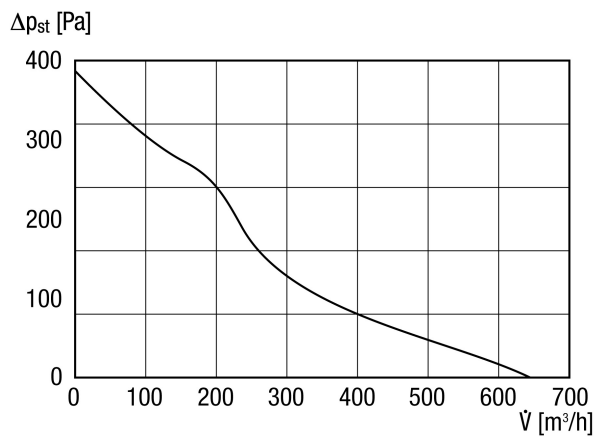
Poziomy mocy akustycznej w paśmie oktawy

	63 Hz	125 Hz	250 Hz	500 Hz	1 kHz	2 kHz	4 kHz	8 kHz	Ogółem
L_{WA2, S5} (dB(A))	–	49	51	53	52	50	45	39	58

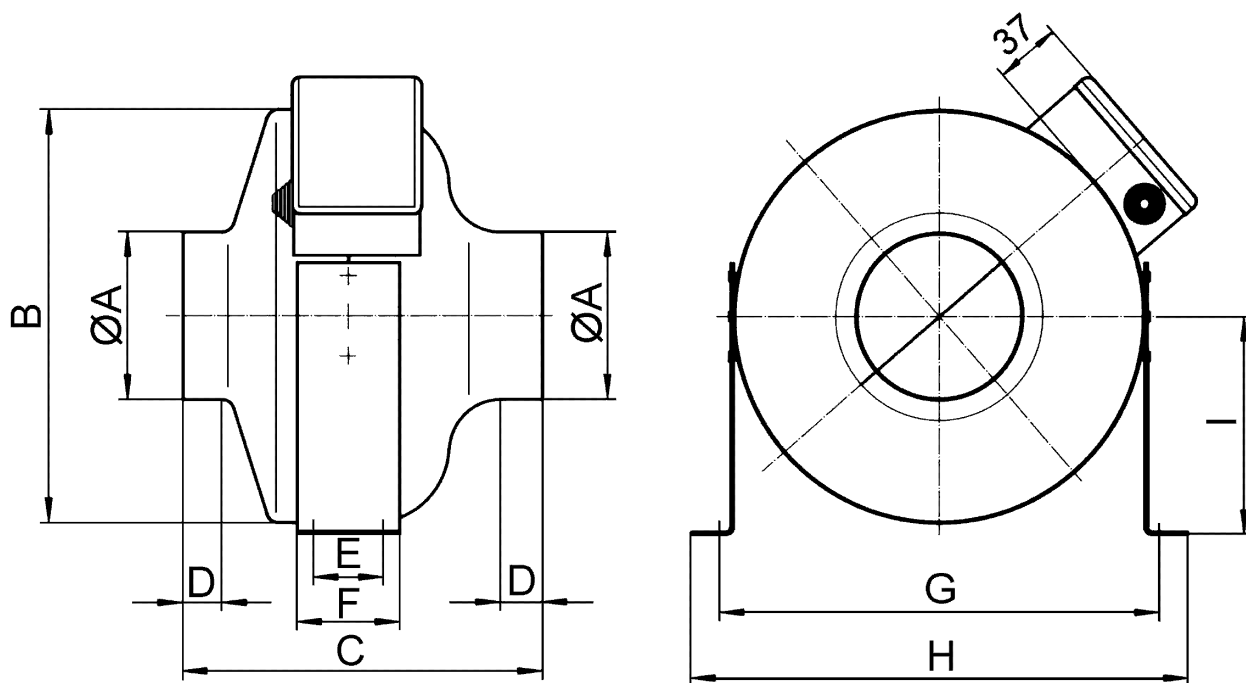
ERR 20/1 N

L_{WA2} = Poziom mocy akustycznej obudowy w dB

Charakterystyka



Rysunek wymiarowy [mm]





ERR 20/1 N

A	B	C	D	E	F	G	H	I
198	335	230	22	56	80	372	395	185