

ERV 120



Krótki opis

Wentylator kanałowy do montażu w tulei ściennej WH 120

Przykłady zastosowań

Łazienka, WC, Pomieszczenie magazynowe, Spiżarnia, Piwnica

Numer katalogowy

0080.0984

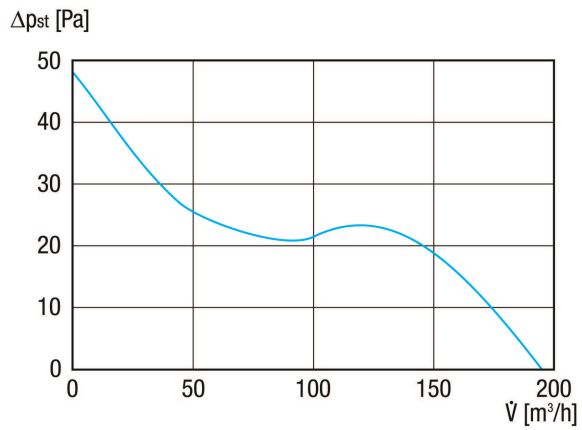
Dane Techniczne

Wydajność powietrza	195 m ³ /h
Prędkość obrotów	2.480 1/min
Kierunek powietrza	Odpowietrzanie
z możliwością regulacji obrotów	✓
Możliwość pracy nawrotnej	–
Typ napięcia	Prąd zmienny
Napięcie znamionowe	230 V
Częstotliwość sieci	50 Hz
Wydajność nominalna	17 W
I _{Max}	0,11 A
Stopień ochrony	IP X2
Przełączalna liczba biegunów	–
Kabel zasilający	3 x 1,5 mm ²
Miejsce montażu	Ściana / sufit
Miejsce instalowania	Pomieszczenie wywiewne
Rodzaj montażu	Rura
Materiał	Tworzywo sztuczne
Kolor	biel drogowa, podobna do RAL 9016
Ciężar	0,6 kg
Ciężar z opakowaniem	0,7 kg
Wielkość nominalna	119 mm
Przystosowane do wielkości nominalnej	120 mm
Szerokość	119 mm
wysokość	119 mm
Głębokość	97 mm
Szerokość z opakowaniem	130 mm
Wysokość z opakowaniem	120 mm
Głębokość z opakowaniem	130 mm
Temperatura powietrza przetłaczanego przy I _{Max}	40 °C

ERV 120

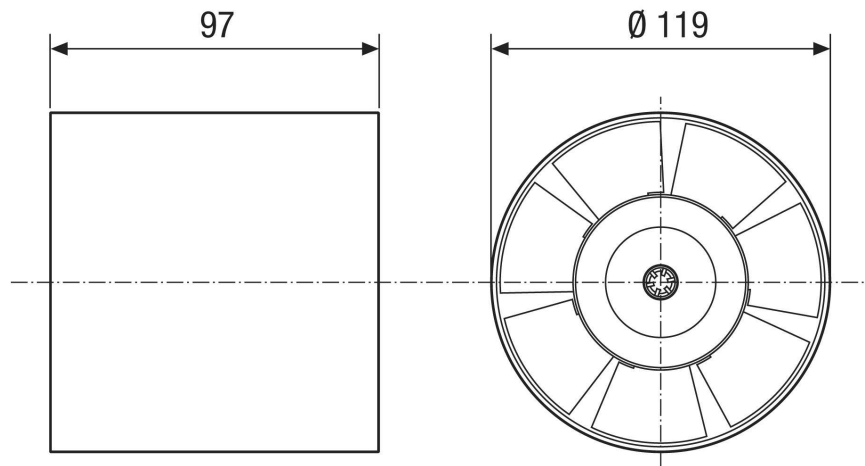
Ta - temperatura otoczenia	-20 °C ≤ Ta ≤ +40 °C
Poziom ciśnienia akustycznego	37 dB(A) (Odległość 3 m, warunki pola swobodnego)
Jednostka opakowaniowa	1 sztuka
Asortyment	A
GTIN (EAN)	4012799809845

Charakterystyka



ERV 120

Rysunek wymiarowy [mm]



ERV 120

Rysunek wymiarowy [mm]

