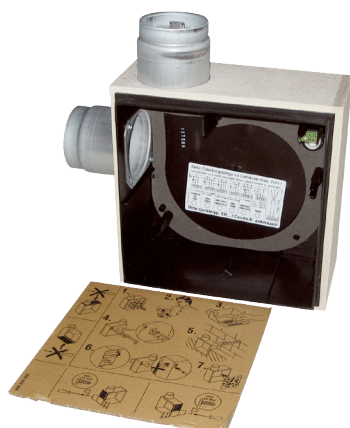


ER - UPB/L



Krótki opis

Podtynkowa obudowa ognioodporna z przeciwpożarowym urządzeniem odcinającym do wszystkich systemów przeciwpożarowych, do zamocowania wkładu wentylatora ER 60 / ER 100 lub wywiewnika Centro-M / Centro-E / Centro-H, podłączenie dodatkowego pomieszczenia z lewej strony

Przykłady zastosowań

Łazienka, Kuchnia, Dom wielorodzinny, Pokój dziennego pobytu, Jadalnia

Numer katalogowy

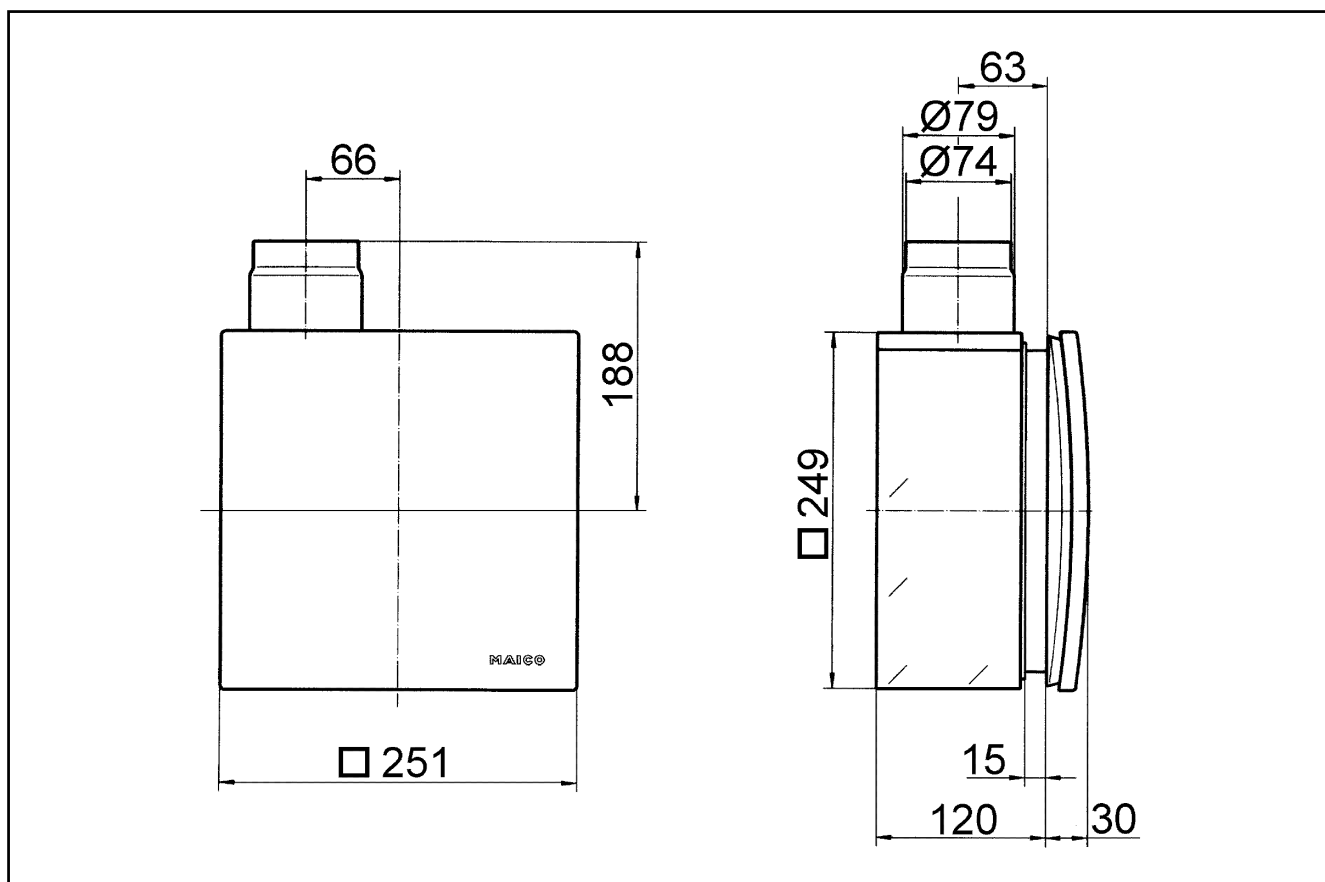
0093.0970

Dane Techniczne

Wykonanie	Metalowy króciec wylotowy boczny z metalową klapą odcinającą z wyzwalaczem sterowanym strumieniem powietrza, z obudową ognioodporną, przyłączy dodatkowe pomieszczenia z lewej
Kierunek powietrza	Odpowietrzanie
Miejsce montażu	Ściana / Sufit
Rodzaj montażu	Montaż podtynkowy
Materiał	Tworzywo sztuczne
Kolor	czarny
Ciężar	2,54 kg
Ciężar z opakowaniem	3,01 kg
Ochrona przeciwpożarowa	tak
Kłapa odcinająca	zintegrowany
Kierunek wydmuchu powietrza	boczny
Średnica przyłącza	75 mm / 80 mm
Szerokość	249 mm
wysokość	249 mm
Głębokość	120 mm
Szerokość z opakowaniem	350 mm
Wysokość z opakowaniem	350 mm
Głębokość z opakowaniem	125 mm
Numer aprobaty	Z-51.1-46
Jednostka opakowaniowa	1 sztuka
Asortyment	B
GTIN (EAN)	4012799939702

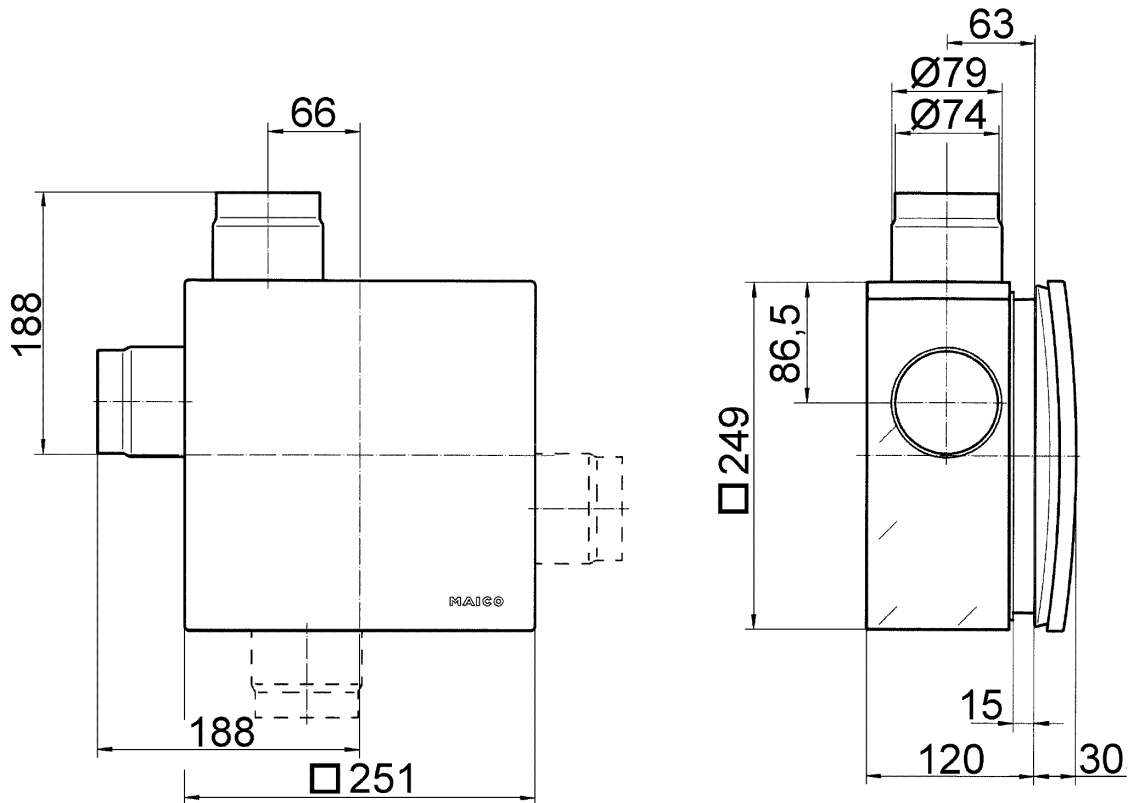
ER - UPB/L

Rysunek wymiarowy [mm]



ER - UPB/L

Rysunek wymiarowy [mm]



ER-UPB z przyłączem drugiego pomieszczenia