

ER - UPB/R



Krótki opis

Podtynkowa obudowa ognioodporna z przeciwpożarowym urządzeniem odcinającym do wszystkich systemów przeciwpożarowych, do zamocowania wkładu wentylatora ER 60 / ER 100 lub wywiewnika Centro-M / Centro-E / Centro-H, podłączenie dodatkowego pomieszczenia z prawej strony

Przykłady zastosowań

Łazienka, Kuchnia, Dom wielorodzinny, Pokój dziennego pobytu, Jadalnia

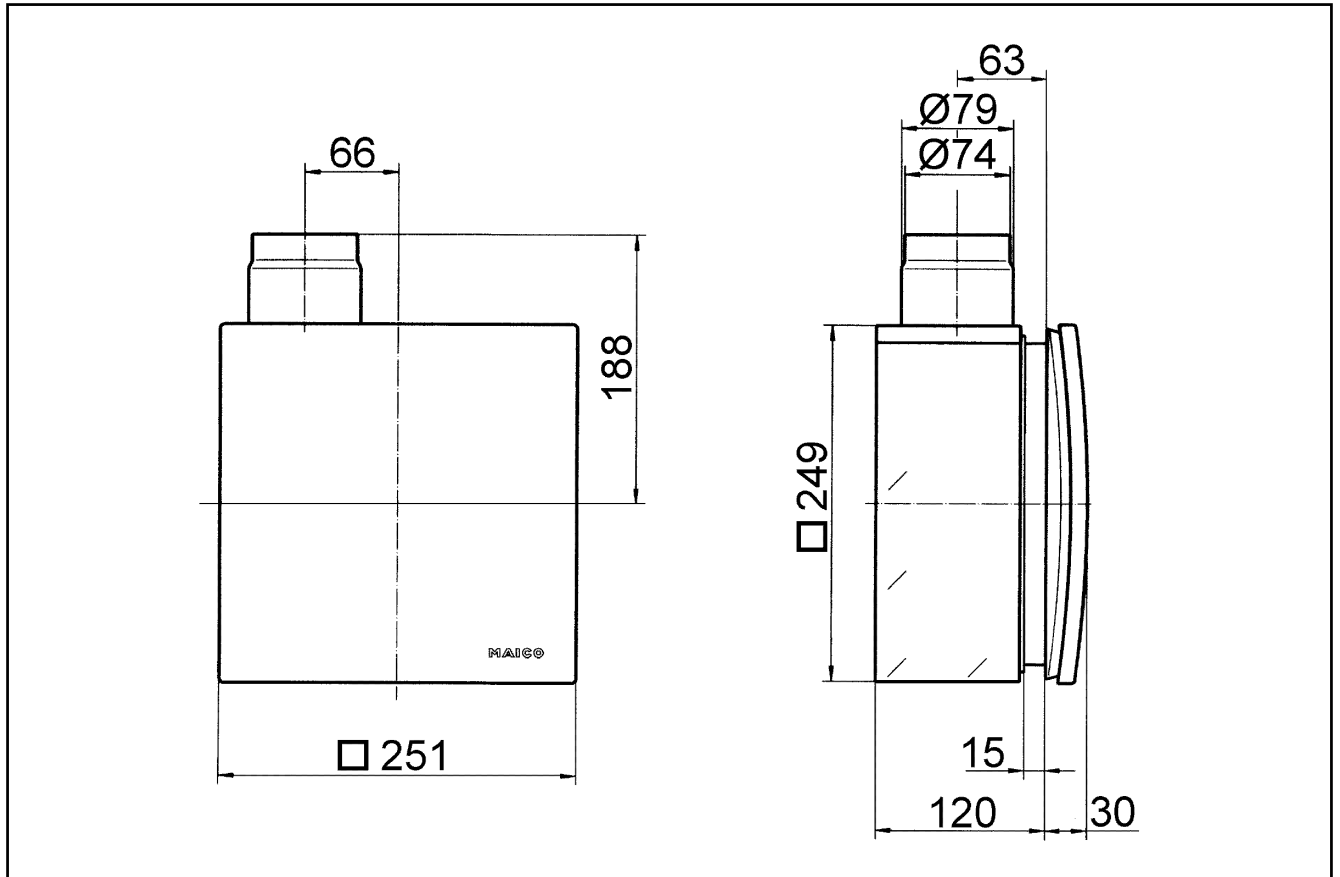
Numer katalogowy 0093.0969

Dane Techniczne

| | |
|-----------------------------|---|
| Wykonanie | Metalowy króciec wydmuchowy boczny z metalową klapą odcinającą z wyzwalaczem sterowanym strumieniem powietrza, z obudową ognioodporną, przyłączy dodatkowego pomieszczenia z prawej |
| Kierunek powietrza | Odpowietrzanie |
| Miejsce montażu | Ściana / Sufit |
| Rodzaj montażu | Montaż podtynkowy |
| Materiał | Tworzywo sztuczne |
| Kolor | czarny |
| Ciężar | 2,67 kg |
| Ciężar z opakowaniem | 3,14 kg |
| Ochrona przeciwpożarowa | tak |
| Kłapa odcinająca | zintegrowany |
| Kierunek wydmuchu powietrza | boczny |
| Średnica przyłącza | 75 mm / 80 mm |
| Szerokość | 249 mm |
| wysokość | 249 mm |
| Głębokość | 120 mm |
| Szerokość z opakowaniem | 350 mm |
| Wysokość z opakowaniem | 350 mm |
| Głębokość z opakowaniem | 125 mm |
| Numer aprobaty | Z-51.1-46 |
| Jednostka opakowaniowa | 1 sztuka |
| Asortyment | B |
| GTIN (EAN) | 4012799939696 |

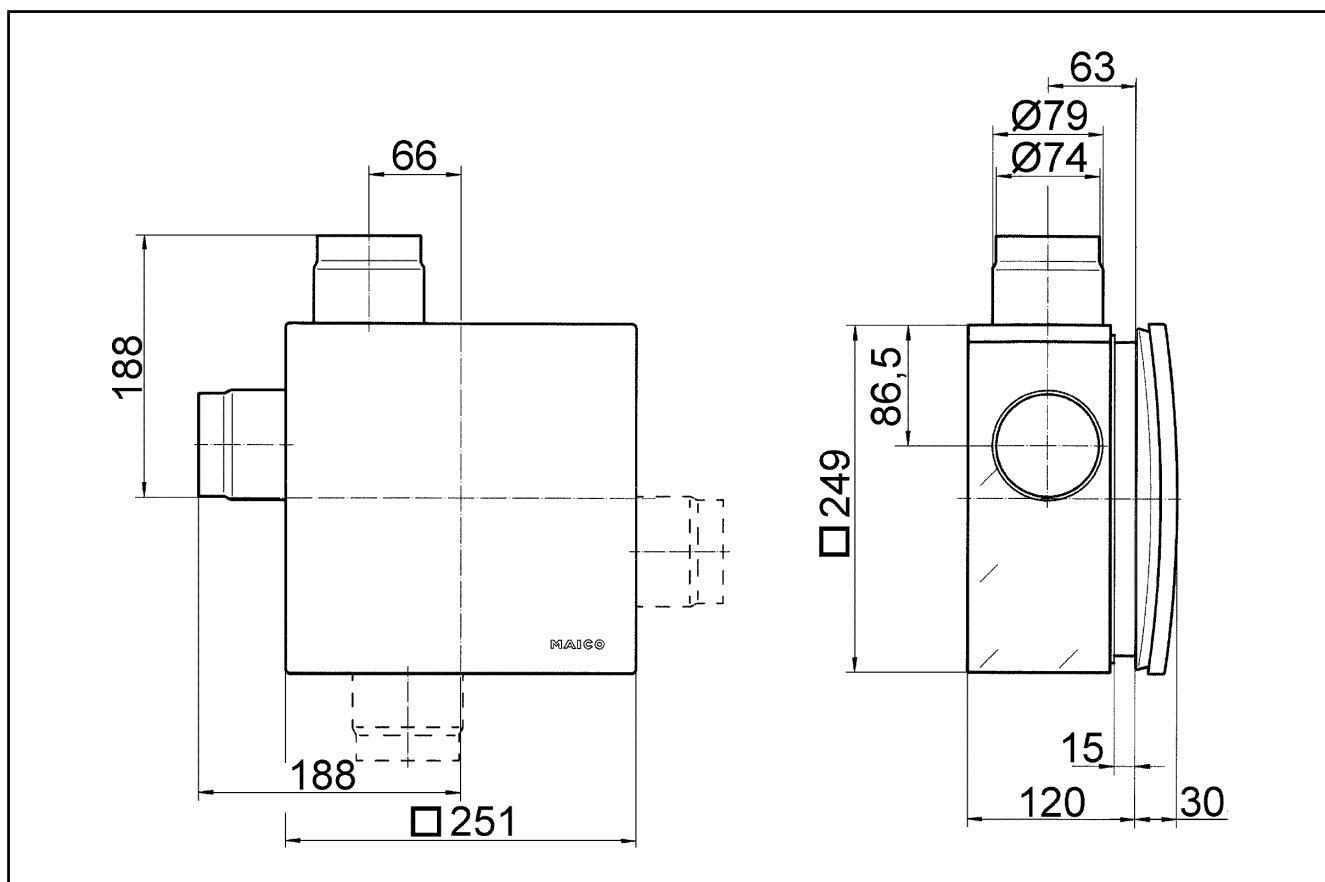
ER - UPB/R

Rysunek wymiarowy [mm]



ER - UPB/R

Rysunek wymiarowy [mm]



ER-UPB z przyłączem drugiego pomieszczenia