

ER - UPD



Krótki opis

Obudowa podtynkowa z przeciwpożarowym urządzeniem odcinającym do zamocowania wentylatora ER 60 / ER 100 lub wywiewnika Centro-M / Centro-E / Centro-H, połączenie dodatkowego pomieszczenia możliwe z prawej strony / z lewej strony / na dole

Przykłady zastosowań

Łazienka, Kuchnia, Dom wielorodzinny, Pokój dziennego pobytu, Jadalnia

Numer katalogowy

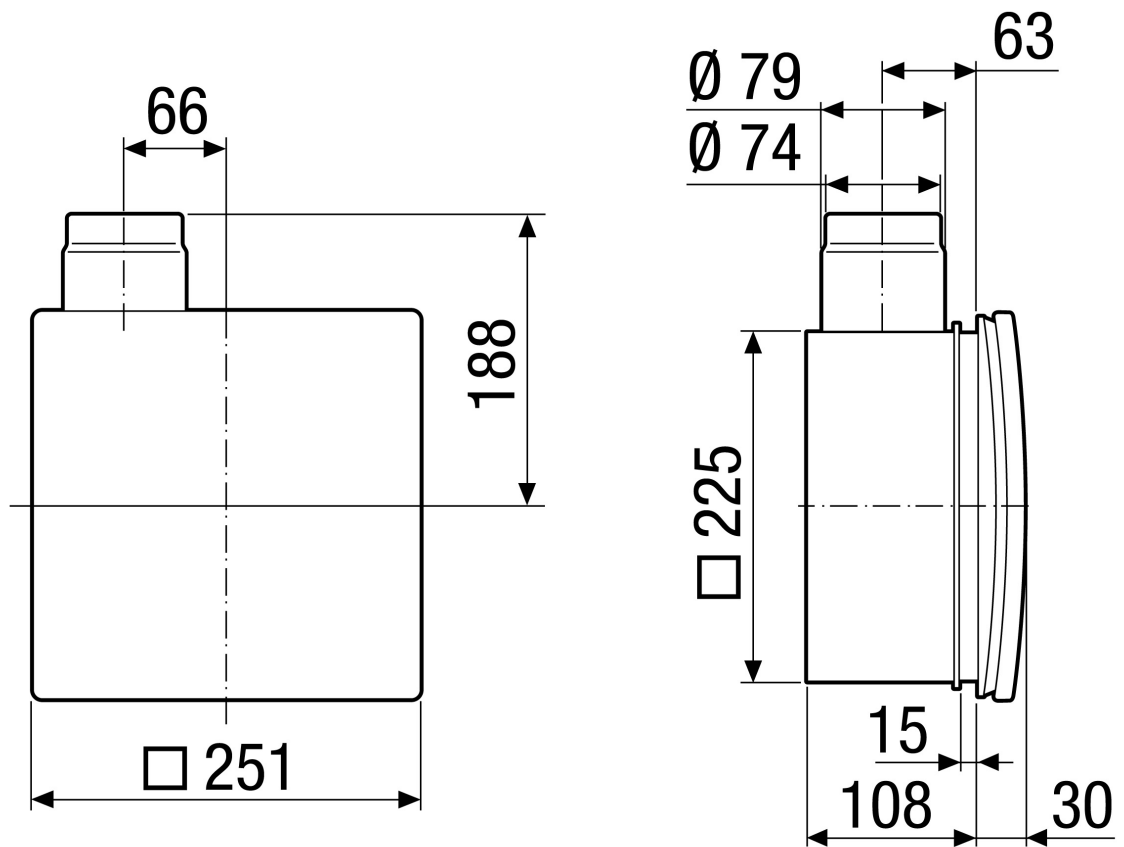
0093.0972

Dane Techniczne

Wykonanie	Metalowy króciec wydmuchowy boczny z metalową klapą odcinającą z wyzwalaczem sterowanym strumieniem powietrza, bez obudowy ognioodpornej, przyłączy dodatkowego pomieszczenia opcjonalnie ze strony prawej/lewej / u dołu
Kierunek powietrza	Odpowietrzanie
Miejsce montażu	Ściana / Sufit
Rodzaj montażu	Montaż podtynkowy
Materiał	Tworzywo sztuczne
Kolor	czarny
Ciężar	0,66 kg
Ciężar z opakowaniem	0,93 kg
Ochrona przeciwpożarowa	tak
Kłapa odcinająca	zintegrowany
Kierunek wydmuchu powietrza	boczny
Średnica przyłącza	75 mm / 80 mm
Szerokość	225 mm
wysokość	225 mm
Głębokość	108 mm
Szerokość z opakowaniem	310 mm
Wysokość z opakowaniem	240 mm
Głębokość z opakowaniem	120 mm
Numer aprobaty	Z-51.1-46
Jednostka opakowaniowa	1 sztuka
Asortyment	B
GTIN (EAN)	4012799939726

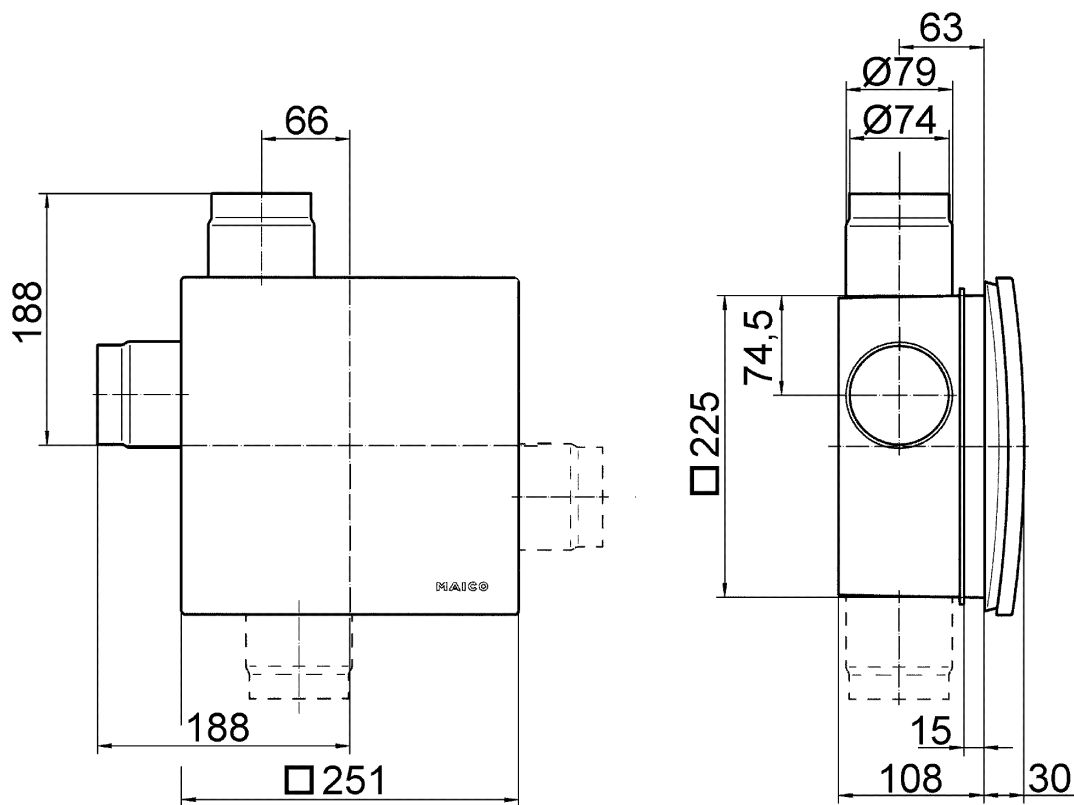
ER - UPD

Rysunek wymiarowy [mm]



ER - UPD

Rysunek wymiarowy [mm]



ER-UPD z przyłączem drugiego pomieszczenia