

ER - UP/G



Krótki opis

Obudowa podtynkowa z króćcem wylotowym z tworzywa sztucznego do zamocowania wentylatora ER 60 / ER 100 lub wywiewnika Centro-M / Centro-E / Centro-H, podłączenie dodatkowego pomieszczenia możliwe z prawej strony / z lewej strony / na dole#

Przykłady zastosowań

Łazienka, Kuchnia, Dom wielorodzinny, Pokój dziennego pobytu, Jadalnia

Numer katalogowy

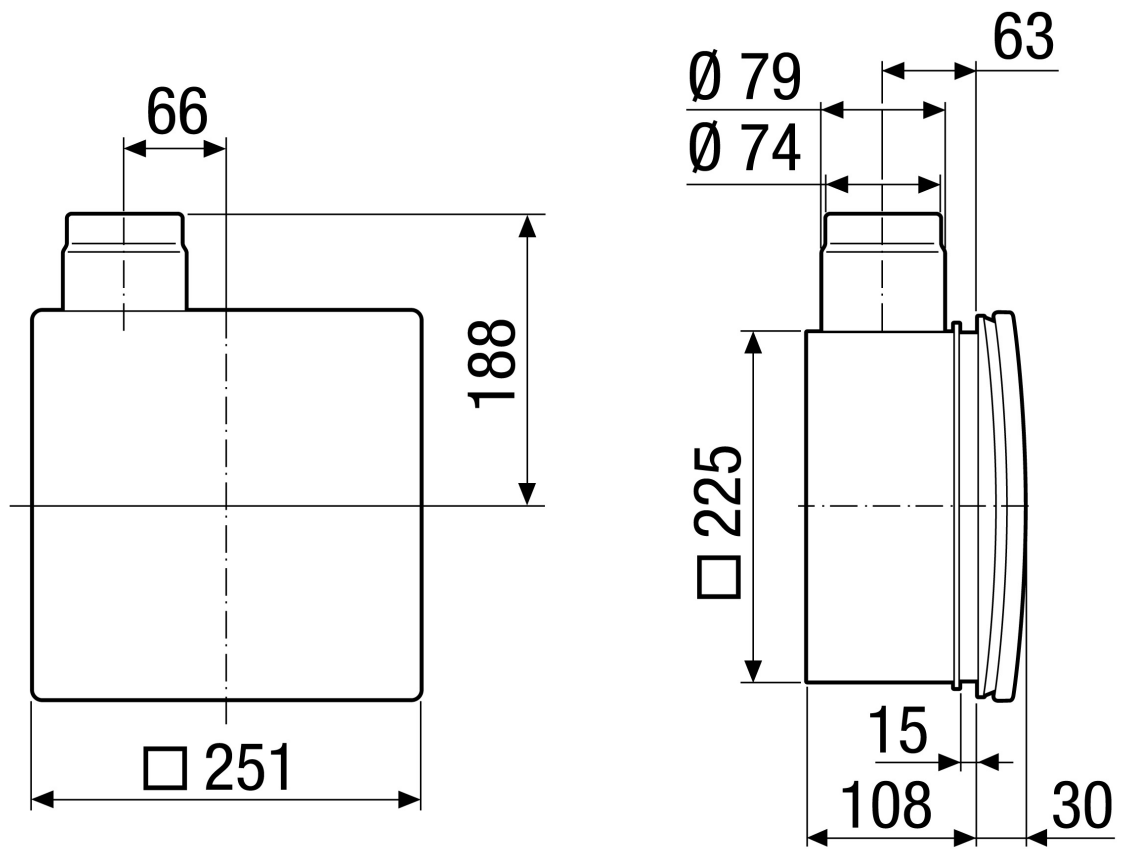
0093.0995

Dane Techniczne

Wykonanie	Króciec wydmuchowy boczny z tworzywa sztucznego z klapą zwrotną z tworzywa sztucznego sterowaną strumieniem powietrza, bez obudowy ognioodpornej, przyłączy dodatkowego pomieszczenia opcjonalnie ze strony prawej/lewej / u dołu
Kierunek powietrza	Odpowietrzanie
Miejsce montażu	Ściana / Sufit
Rodzaj montażu	Montaż podtynkowy
Materiał	Tworzywo sztuczne
Kolor	czarny
Ciężar	0,48 kg
Ciężar z opakowaniem	0,74 kg
Ochrona przeciwpożarowa	nie
Kierunek wydmuchu powietrza	boczny
Średnica przyłącza	75 mm / 80 mm
Szerokość	225 mm
wysokość	225 mm
Głębokość	108 mm
Szerokość z opakowaniem	320 mm
Wysokość z opakowaniem	240 mm
Głębokość z opakowaniem	130 mm
Numer aprobaty	Z-51.1-7
Jednostka opakowaniowa	1 sztuka
Asortyment	B
GTIN (EAN)	4012799939955

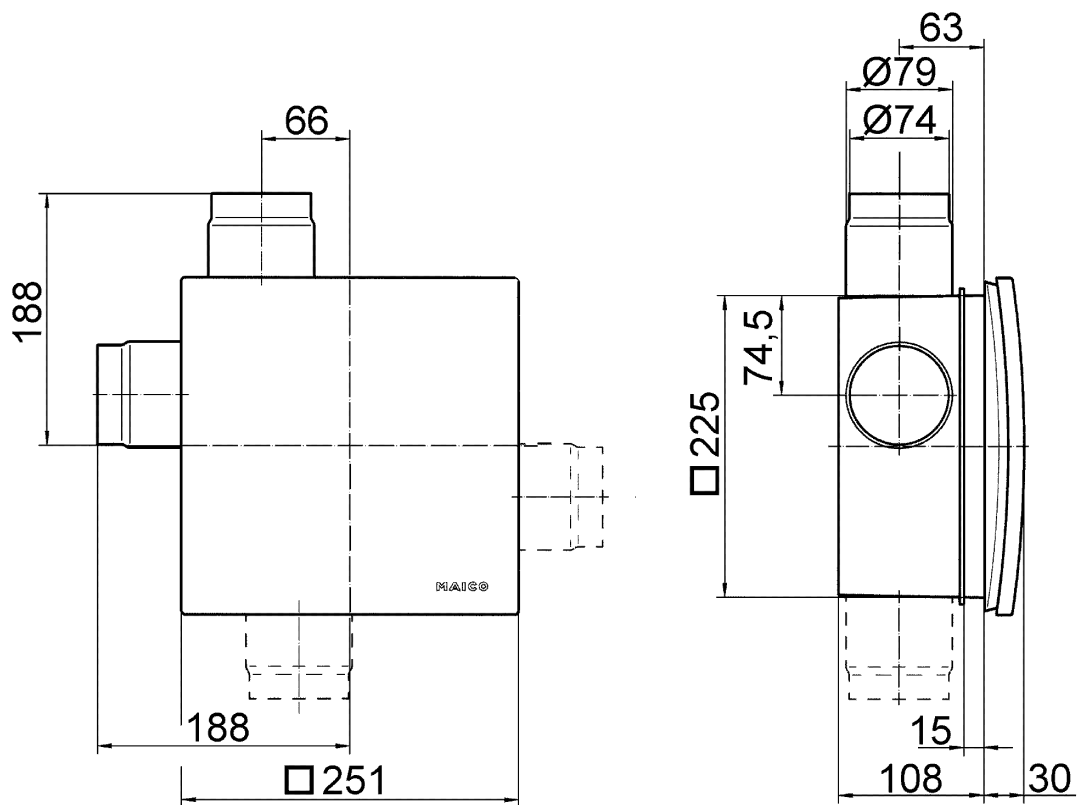
ER - UP/G

Rysunek wymiarowy [mm]



ER - UP/G

Rysunek wymiarowy [mm]



ER-UP/G z przyłączem drugiego pomieszczenia