

ER 100 EH



Krótki opis

Wkład wentylatora z osłoną i filtrem do montażu w obudowie podtynkowej ER-UP/GH, wydajność powietrza 35/100 m³/h, z układem sterowania zależnego od wilgotności i funkcją przełączenia na wydajność podstawową

Przykłady zastosowań

Łazienka, Kuchnia, Dom wielorodzinny, Pokój dziennego pobytu, Jadalnia

Numer katalogowy

0084.0384

Dane Techniczne

Wykonanie	Sterowanie zależne od wilgotności
Wydajność powietrza	35 m ³ /h / 100 m ³ /h
Prędkość obrotów	900 1/min / 1.850 1/min
Kierunek powietrza	Odpowietrzanie
z możliwością regulacji obrotów	–
Typ napięcia	Prąd zmienny
Napięcie znamionowe	230 V
Częstotliwość sieci	50 Hz
Pobór mocy	10 W / 29 W
I _{Max}	0,09 A / 0,15 A
Stopień ochrony	IP X5
Kabel zasilający	5 x 1,5 mm ²
Miejsce montażu	Ściana / Sufit
Rodzaj montażu	Montaż podtynkowy
Rodzaj systemu	decentralne
Materiał	Tworzywo sztuczne
Kolor	biel drogowa, podobna do RAL 9016
Klasa filtra	ISO Coarse 30 % (G2)
Kierunek wydmuchu powietrza	wsteczny
Temperatura powietrza przetłaczanego przy I _{Max}	40 °C
Poziom ciśnienia akustycznego	33 dB(A) / 49 dB(A) (Wartość według DIN 18017-3 przy równoważnej powierzchni absorpcji A _L = 10 m ²)
Jednostka opakowaniowa	1 sztuka
GTIN (EAN)	4012799843849

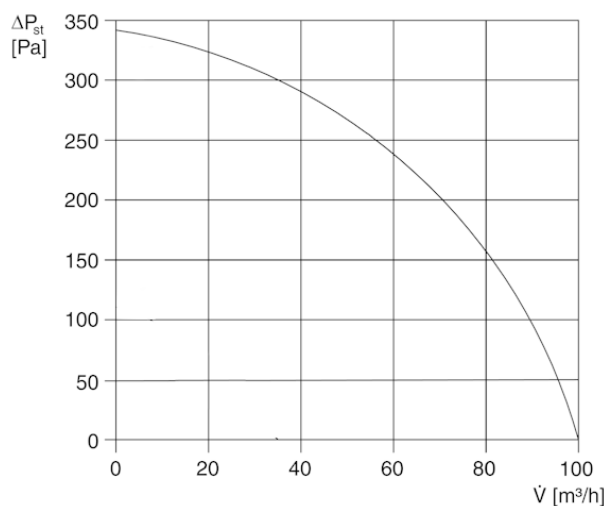
ER 100 EH

Poziomy mocy akustycznej w paśmie oktawy

	63 Hz	125 Hz	250 Hz	500 Hz	1 kHz	2 kHz	4 kHz	8 kHz	Ogółem
L _{WA7} , niski (dB(A))	-	-	-	-	-	-	-	-	37
L _{WA7} , wysoki (dB(A))	-	-	-	-	-	-	-	-	53

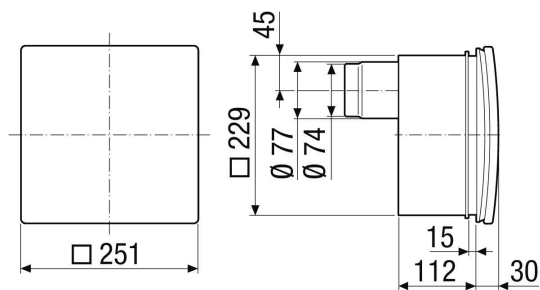
L_{WA7}= Poziom mocy akustycznej obudowy i wolnego wlotu w dB

Charakterystyka



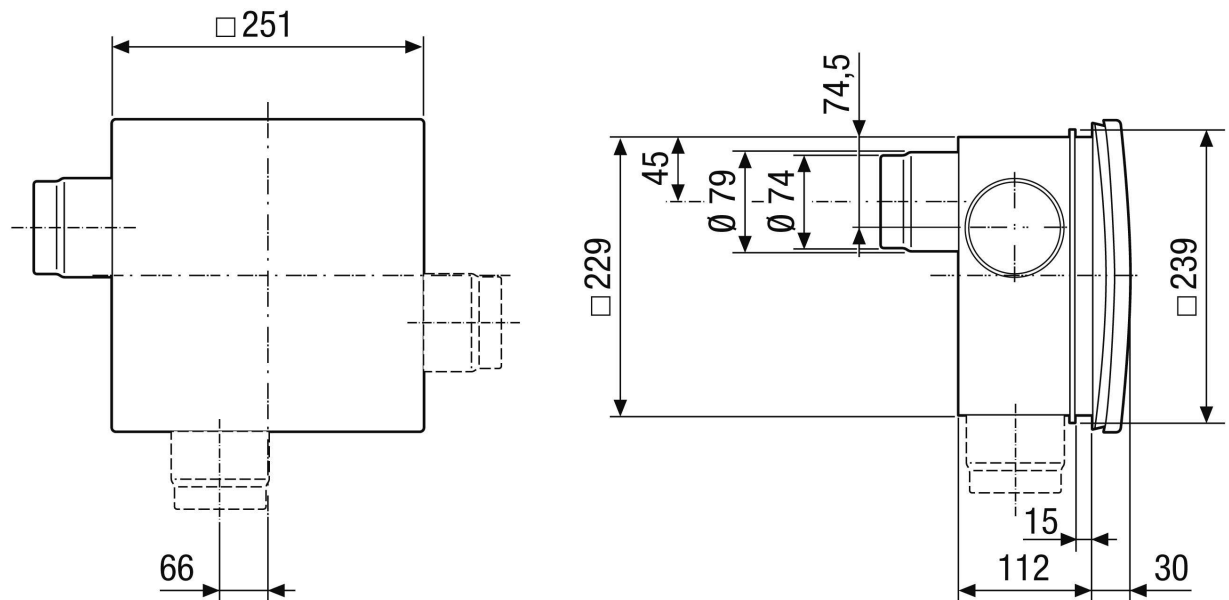
Rysunek wymiarowy [mm]

Wkład wentylatora ER ... E z obudową podtynkową ER-UP/GH



ER 100 EH

Rysunek wymiarowy [mm]



Wkład wentylatora ER ... E z obudową podtynkową ER-UP/GH i przyłączem dodatkowego pomieszczenia