

ER 100 E



Krótki opis

Wkład wentylatora z osłoną i filtrem do montażu w obudowie podtynkowej ER-UP/GH, wydajność powietrza 100 m³/h

Przykłady zastosowań

Łazienka, Kuchnia, Dom wielorodzinny, Pokój dziennego pobytu, Jadalnia

Numer katalogowy

0084.0380

Dane Techniczne

Wykonanie	Wykonanie standardowe
Wydajność powietrza	100 m³/h
Prędkość obrotów	1.850 1/min
Kierunek powietrza	Odpowietrzanie
z możliwością regulacji obrotów	–
Typ napięcia	Prąd zmienny
Napięcie znamionowe	230 V
Częstotliwość sieci	50 Hz
Pobór mocy	29 W
I _{Max}	0,15 A
Stopień ochrony	IP X5
Kabel zasilający	3 x 1,5 mm²
Miejsce montażu	Ściana / Sufit
Rodzaj montażu	Montaż podtynkowy
Rodzaj systemu	decentralne
Materiał	Tworzywo sztuczne
Kolor	biel drogowa, podobna do RAL 9016
Klasa filtra	ISO Coarse 30 % (G2)
Kierunek wydmuchu powietrza	wsteczny
Temperatura powietrza przetłaczanego przy I _{Max}	40 °C
Poziom ciśnienia akustycznego	49 dB(A) (Wartość według DIN 18017-3 przy równoważnej powierzchni absorpcji A _L = 10 m²)
Jednostka opakowaniowa	1 sztuka

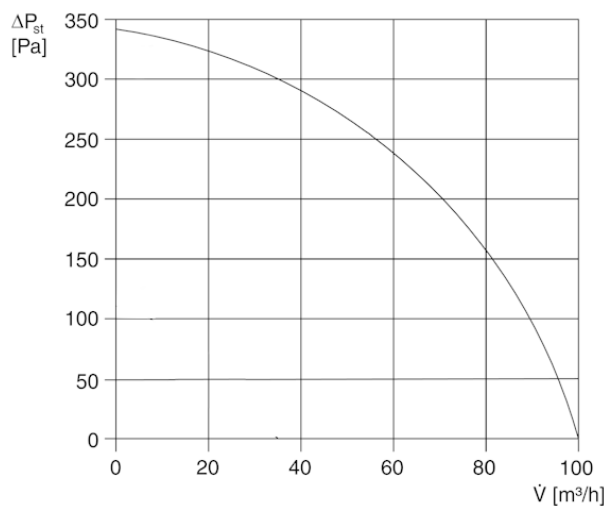
Poziomy mocy akustycznej w paśmie oktawy

	63 Hz	125 Hz	250 Hz	500 Hz	1 kHz	2 kHz	4 kHz	8 kHz	Ogółem
L _{WA7} , wysokości (dB(A))	–	–	–	–	–	–	–	–	53

ER 100 E

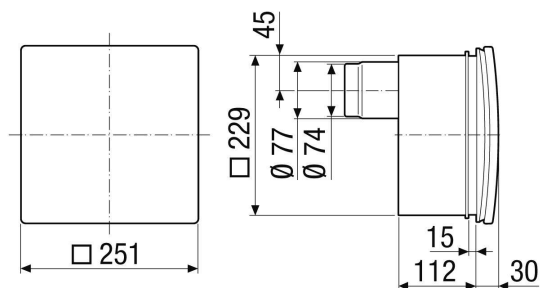
L_{WA7} = Poziom mocy akustycznej obudowy i wolnego wlotu w dB

Charakterystyka



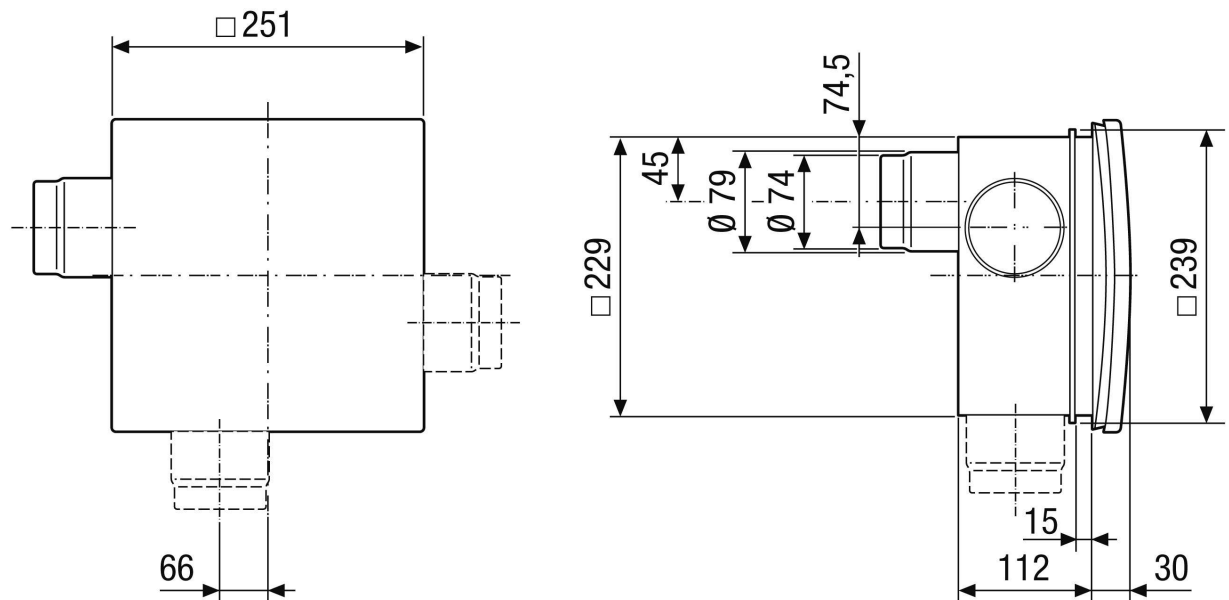
Rysunek wymiarowy [mm]

Wkład wentylatora ER ... E z obudową podtynkową ER-UP/GH



ER 100 E

Rysunek wymiarowy [mm]



Wkład wentylatora ER ... E z obudową podtynkową ER-UP/GH i przyłączem dodatkowego pomieszczenia