

# ER 100 H



## Krótki opis

Wentylator z pokrywą i filtrem do montażu w obudowie podtynkowej, wydajność powietrza 101 m<sup>3</sup>/h, ze sterowaniem zależnym od wilgotności i obciążeniem podstawowym

## Przykłady zastosowań

Łazienka, Kuchnia, Dom wielorodzinny, Pokój dziennego pobytu, Jadalnia

Numer katalogowy

0084.0134

## Dane Techniczne

Wykonanie	Sterowanie zależne od wilgotności
Wydajność powietrza	35 m <sup>3</sup> /h / 101 m <sup>3</sup> /h
Prędkość obrotów	850 1/min / 1.900 1/min
Kierunek powietrza	Odpowietrzanie
z możliwością regulacji obrotów	–
SEC – wartość średnia	-21,95 kWh/(m <sup>2</sup> *a)
Typ napięcia	Prąd zmienny
Napięcie znamionowe	230 V
Częstotliwość sieci	50 Hz
Pobór mocy	9 W / 29,5 W
I <sub>Max</sub>	0,09 A / 0,14 A
Stopień ochrony	IP X5
Kabel zasilający	3/5 x 1,5 mm <sup>2</sup>
Miejsce montażu	Ściana / Sufit
Rodzaj montażu	Montaż podtynkowy
Rodzaj systemu	decentralne
Materiał	Tworzywo sztuczne
Kolor	biel drogowa, podobna do RAL 9016
Ciężar	1,49 kg
Ciężar z opakowaniem	1,77 kg
Klasa filtra	ISO Coarse 30 % (G2)
Kierunek wydmuchu powietrza	boczny
Szerokość	250 mm
wysokość	250 mm
Głębokość	150 mm
Szerokość z opakowaniem	280 mm
Wysokość z opakowaniem	280 mm
Głębokość z opakowaniem	155 mm
Temperatura powietrza przetwarzanego przy I <sub>Max</sub>	40 °C

# ER 100 H

Czas wybiegu	6 min (Czas wybiegu dostępny przy zastosowaniu opcjonalnego wyłącznika (np. wyłącznika oświetlenia))
Poziom ciśnienia akustycznego	26 dB(A) / 45 dB(A) (Wartość według DIN 18017-3 przy równoważnej powierzchni absorpcji $A_L = 10 \text{ m}^2$ )
Jednostka opakowaniowa	1 sztuka
Asortyment	B
GTIN (EAN)	4012799841340

## Poziomy mocy akustycznej w paśmie oktawy

	63 Hz	125 Hz	250 Hz	500 Hz	1 kHz	2 kHz	4 kHz	8 kHz	Ogółem
<b>L<sub>WA7</sub>, niski (dB(A))</b>	-	-	-	-	-	-	-	-	30
<b>L<sub>WA7</sub>, wysoki (dB(A))</b>	-	-	-	-	-	-	-	-	49

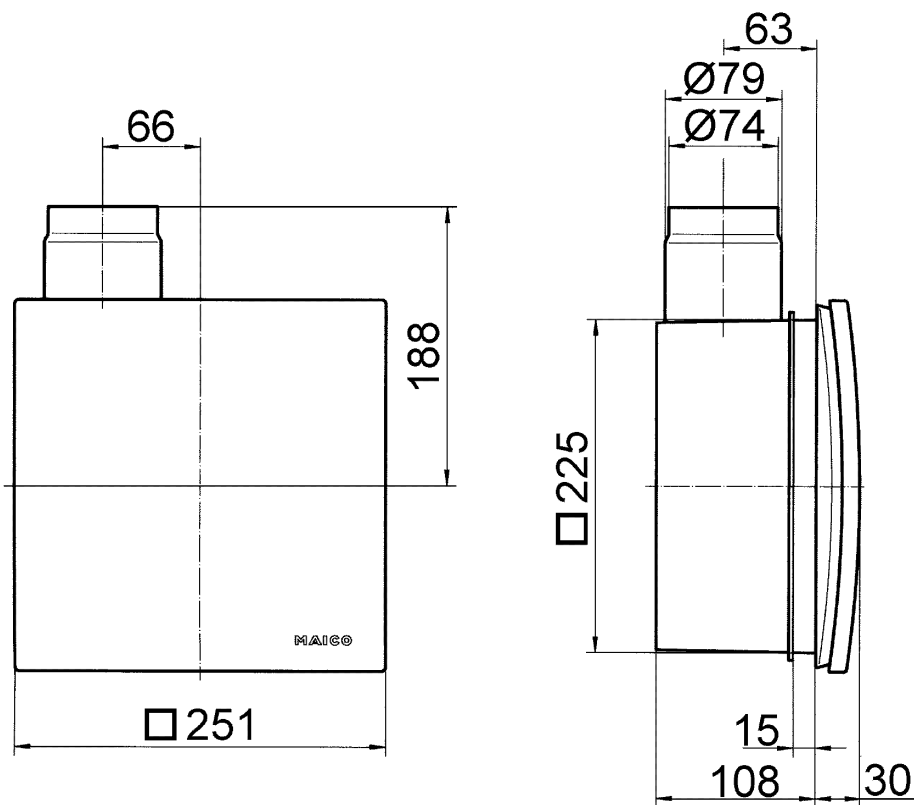
$L_{WA7}$  = Poziom mocy akustycznej obudowy i wolnego wlotu w dB

## Charakterystyka



# ER 100 H

Rysunek wymiarowy [mm]



Wkład wentylatorowy ER z obudową podtynkową ER-UP/G lub ER-UPD

# ER 100 H

Rysunek wymiarowy [mm]



Wkład wentylatorowy ER z obudową podtylnkową ER-UP/G lub ER-UPD i przyłączem dodatkowego pomieszczenia.