

ER 100 RC



Krótki opis

Sterowany drogą radiową wkład wentylatora z pokrywą i filtrem do montażu w obudowie podtynkowej, nastawiana wydajność powietrza 35 m³/h, 60 m³/h, 100 m³/h.

Przykłady zastosowań

Dom wielorodzinny, Dom jednorodzinny, Mieszkanie zajmujące całe piętro, Obiekt handlowy, Biuro

Numer katalogowy

0084.0129

Dane Techniczne

| | |
|--|---|
| Wykonanie | Odbiornik radiowy |
| Wydajność powietrza | 35 m ³ /h / 60 m ³ /h / 100 m ³ /h |
| Prędkość obrotów | 850 1/min / 1.250 1/min / 1.900 1/min |
| Kierunek powietrza | Powietrze wywiewane |
| z możliwością regulacji obrotów | – |
| SEC – wartość średnia | -6,72 kWh/(m ² *a) |
| Typ napięcia | Prąd zmienny |
| Napięcie znamionowe | 230 V |
| Częstotliwość sieci | 50 Hz |
| Pobór mocy | 10 W / 21 W / 29,5 W |
| I _{Max} | 0,1 A / 0,12 A / 0,14 A |
| Stopień ochrony | IP X5 |
| Kabel zasilający | 3 x 1,5 mm ² |
| Miejsce montażu | Ściana / Sufit |
| Rodzaj montażu | Montaż podtynkowy |
| Pozycja montażowa | pionowo / poziomo |
| Rodzaj systemu | decentralne |
| Materiał | Tworzywo sztuczne |
| Kolor | biel drogowa, podobna do RAL 9016 |
| Ciężar | 1,5 kg |
| Ciężar z opakowaniem | 1,8 kg |
| Klasa filtra | ISO Coarse 30 % (G2) |
| Szerokość | 250 mm |
| wysokość | 250 mm |
| Głębokość | 138 mm |
| Szerokość z opakowaniem | 280 mm |
| Wysokość z opakowaniem | 280 mm |
| Głębokość z opakowaniem | 150 mm |
| Temperatura powietrza przetwarzanego przy I _{Max} | 40 °C |

ER 100 RC

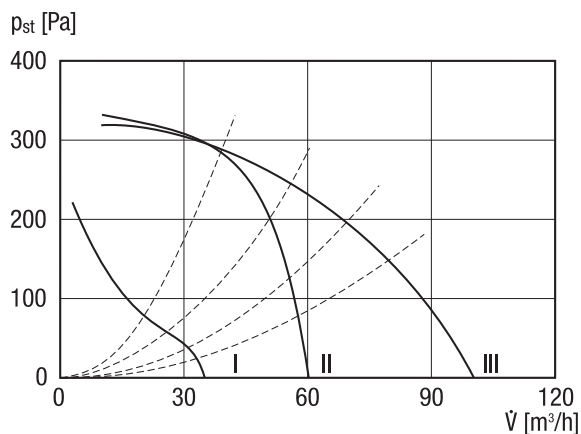
| | |
|-------------------------------|--|
| temperatura otoczenia | -10 °C do 40 °C |
| Poziom ciśnienia akustycznego | 27 dB(A) / 36 dB(A) / 45 dB(A) (Wartość według DIN 18017-3 przy równoważnej powierzchni absorpcji $A_L = 10 \text{ m}^2$) |
| Jednostka opakowaniowa | 1 sztuka |
| Asortyment | B |
| GTIN (EAN) | 4012799841296 |

Poziomy mocy akustycznej w paśmie oktawy

| | 63 Hz | 125 Hz | 250 Hz | 500 Hz | 1 kHz | 2 kHz | 4 kHz | 8 kHz | Ogółem |
|-----------------------------|-------|--------|--------|--------|-------|-------|-------|-------|--------|
| L_{WA7} , niski (dB(A)) | - | - | - | - | - | - | - | - | 31 |
| L_{WA7} , średnio (dB(A)) | - | - | - | - | - | - | - | - | 40 |
| L_{WA7} , wysoki (dB(A)) | - | - | - | - | - | - | - | - | 49 |

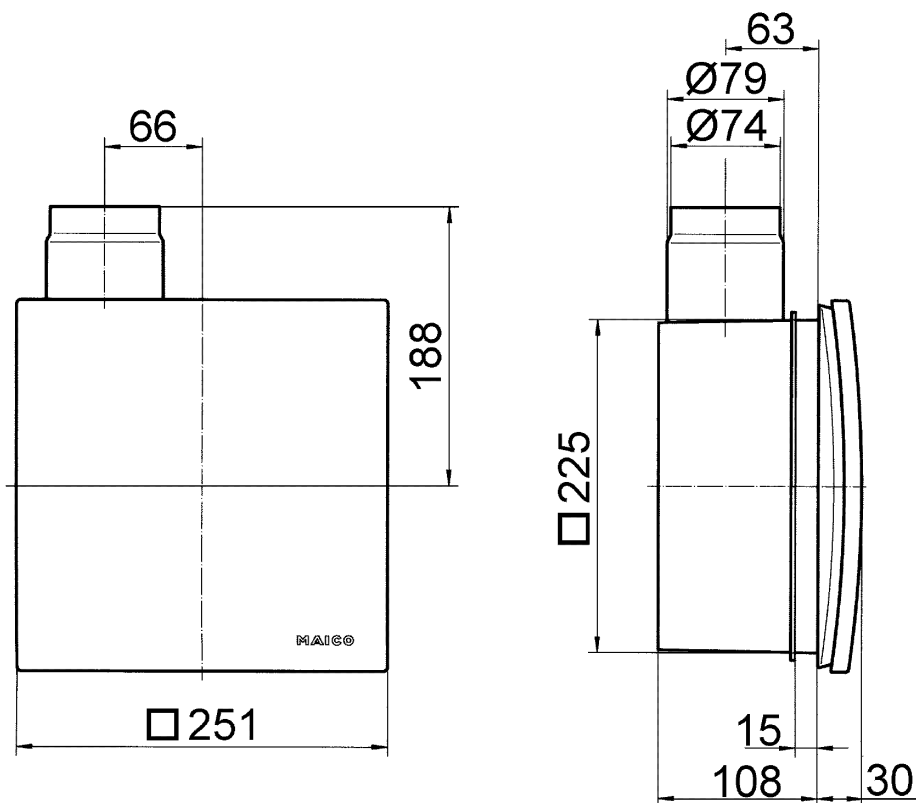
L_{WA7} = Poziom mocy akustycznej obudowy i wolnego wlotu w dB

Charakterystyka



ER 100 RC

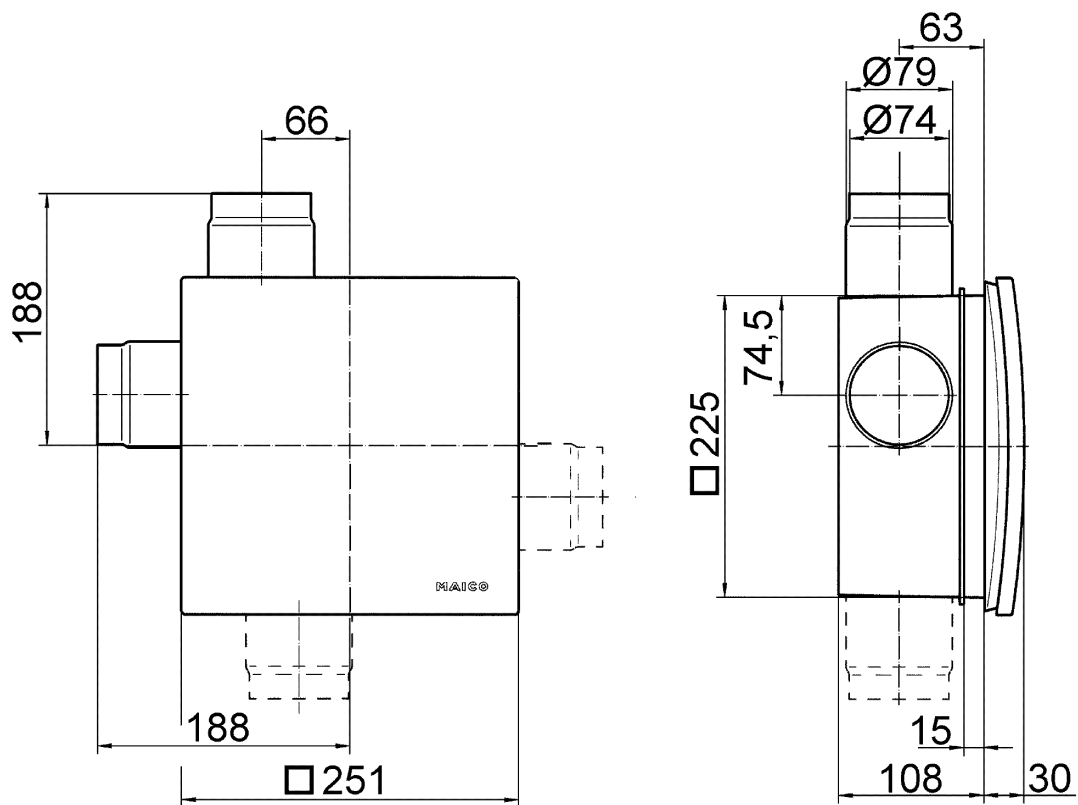
Rysunek wymiarowy [mm]



Wkład wentylatorowy ER z obudową podtynkową ER-UP/G lub ER-UPD

ER 100 RC

Rysunek wymiarowy [mm]



Wkład wentylatorowy ER z obudową podtylnkową ER-UP/G lub ER-UPD i przyłączem dodatkowego pomieszczenia.