

# ER 100 RC



## Krótki opis

Sterowany drogą radiową wkład wentylatora z pokrywą i filtrem do montażu w obudowie podtynkowej, nastawiana wydajność powietrza 35 m<sup>3</sup>/h, 60 m<sup>3</sup>/h, 100 m<sup>3</sup>/h.

## Przykłady zastosowań

Dom wielorodzinny, Dom jednorodzinny, Mieszkanie zajmujące całe piętro, Obiekt handlowy, Biuro

Numer katalogowy

0084.0129

## Dane Techniczne

Wykonanie	Odbiornik radiowy
Wydajność powietrza	35 m <sup>3</sup> /h / 60 m <sup>3</sup> /h / 100 m <sup>3</sup> /h
Prędkość obrotów	850 1/min / 1.250 1/min / 1.900 1/min
Kierunek powietrza	Powietrze wywiewane
z możliwością regulacji obrotów	–
SEC – wartość średnia	-6,72 kWh/(m <sup>2</sup> *a)
Typ napięcia	Prąd zmienny
Napięcie znamionowe	230 V
Częstotliwość sieci	50 Hz
Pobór mocy	10 W / 21 W / 29,5 W
I <sub>Max</sub>	0,1 A / 0,12 A / 0,14 A
Stopień ochrony	IP X5
Kabel zasilający	3 x 1,5 mm <sup>2</sup>
Miejsce montażu	Ściana / Sufit
Rodzaj montażu	Montaż podtynkowy
Pozycja montażowa	pionowo / poziomo
Rodzaj systemu	decentralne
Materiał	Tworzywo sztuczne
Kolor	biel drogowa, podobna do RAL 9016
Ciężar	1,5 kg
Ciężar z opakowaniem	1,8 kg
Klasa filtra	ISO Coarse 30 % (G2)
Szerokość	250 mm
wysokość	250 mm
Głębokość	138 mm
Szerokość z opakowaniem	280 mm
Wysokość z opakowaniem	280 mm
Głębokość z opakowaniem	150 mm
Temperatura powietrza przetwarzanego przy I <sub>Max</sub>	40 °C

# ER 100 RC

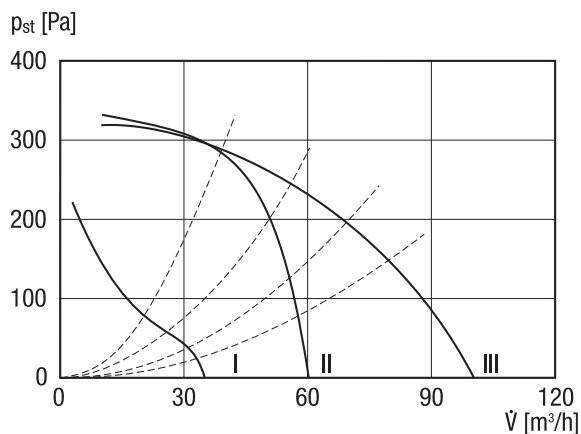
temperatura otoczenia	-10 °C do 40 °C
Poziom ciśnienia akustycznego	27 dB(A) / 36 dB(A) / 45 dB(A) (Wartość według DIN 18017-3 przy równoważnej powierzchni absorpcji $A_L = 10 \text{ m}^2$ )
Jednostka opakowaniowa	1 sztuka
Asortyment	B
GTIN (EAN)	4012799841296

## Poziomy mocy akustycznej w paśmie oktawy

	63 Hz	125 Hz	250 Hz	500 Hz	1 kHz	2 kHz	4 kHz	8 kHz	Ogółem
$L_{WA7}$ , niski (dB(A))	-	-	-	-	-	-	-	-	31
$L_{WA7}$ , średnio (dB(A))	-	-	-	-	-	-	-	-	40
$L_{WA7}$ , wysoki (dB(A))	-	-	-	-	-	-	-	-	49

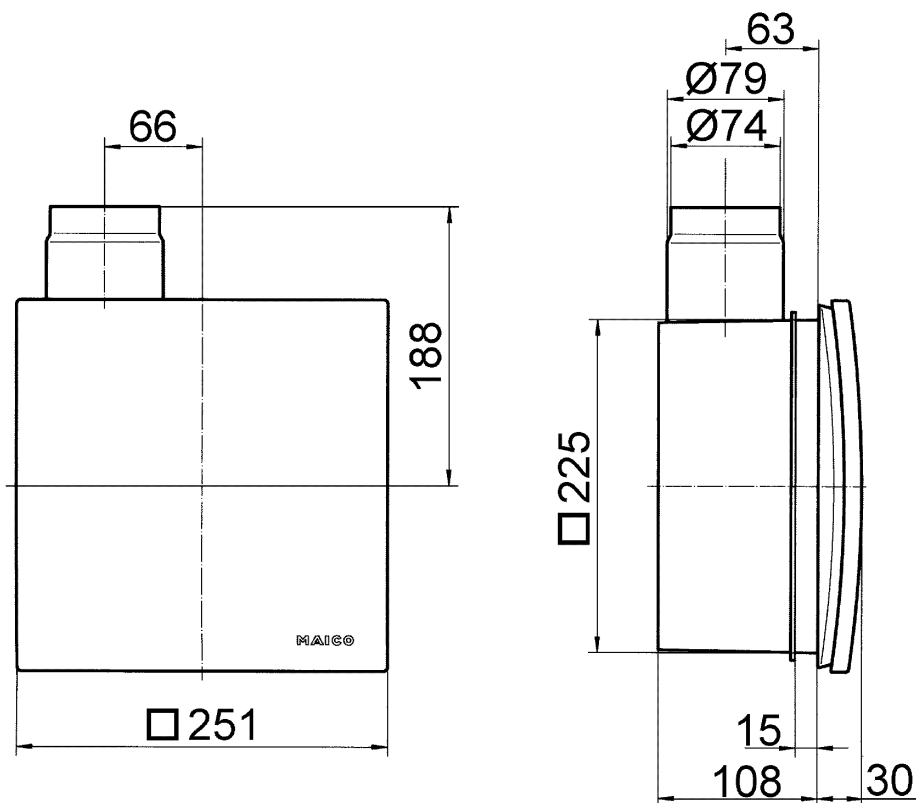
$L_{WA7}$  = Poziom mocy akustycznej obudowy i wolnego wlotu w dB

## Charakterystyka



# ER 100 RC

Rysunek wymiarowy [mm]



Wkład wentylatorowy ER z obudową podtynkową ER-UP/G lub ER-UPD

# ER 100 RC

Rysunek wymiarowy [mm]



Wkład wentylatorowy ER z obudową podtylnkową ER-UP/G lub ER-UPD i przyłączem dodatkowego pomieszczenia.