

ER 100 VZ



Krótki opis

Wentylator z pokrywą i filtrem do montażu w obudowie podtynkowej, wydajność powietrza 101 m³/h, z łącznikiem czasowym zwłocznym

Przykłady zastosowań

Łazienka, Kuchnia, Dom wielorodzinny, Pokój dziennego pobytu, Jadalnia

Numer katalogowy

0084.0131

Dane Techniczne

Wykonanie	Łącznik czasowy zwłocznym
Wydajność powietrza	101 m ³ /h
Prędkość obrotów	1.900 1/min
Kierunek powietrza	Odpowietrzanie
z możliwością regulacji obrotów	–
SEC – wartość średnia	-6,5 kWh/(m ² *a)
Typ napięcia	Prąd zmienny
Napięcie znamionowe	230 V
Częstotliwość sieci	50 Hz
Pobór mocy	29,5 W
I _{Max}	0,14 A
Stopień ochrony	IP X5
Kabel zasilający	5 x 1,5 mm ²
Miejsce montażu	Ściana / Sufit
Rodzaj montażu	Montaż podtynkowy
Rodzaj systemu	decentralne
Materiał	Tworzywo sztuczne
Kolor	biel drogowa, podobna do RAL 9016
Ciężar	1,47 kg
Ciężar z opakowaniem	1,75 kg
Klasa filtra	ISO Coarse 30 % (G2)
Kierunek wydmuchu powietrza	boczny
Szerokość	250 mm
wysokość	250 mm
Głębokość	150 mm
Szerokość z opakowaniem	280 mm
Wysokość z opakowaniem	280 mm
Głębokość z opakowaniem	155 mm
Temperatura powietrza przetwarzanego przy I _{Max}	40 °C

ER 100 VZ

Czas wybiegu	6 min
Opóźnienie włączenia	50 s
Poziom ciśnienia akustycznego	45 dB(A) (Wartość według DIN 18017-3 przy równoważnej powierzchni absorpcji $A_L = 10 \text{ m}^2$)
Jednostka opakowaniowa	1 sztuka
Asortyment	B
GTIN (EAN)	4012799841319

Poziomy mocy akustycznej w paśmie oktawy

	63 Hz	125 Hz	250 Hz	500 Hz	1 kHz	2 kHz	4 kHz	8 kHz	Ogółem
L_{WA7} , wyso- ki (dB(A))	-	-	-	-	-	-	-	-	49

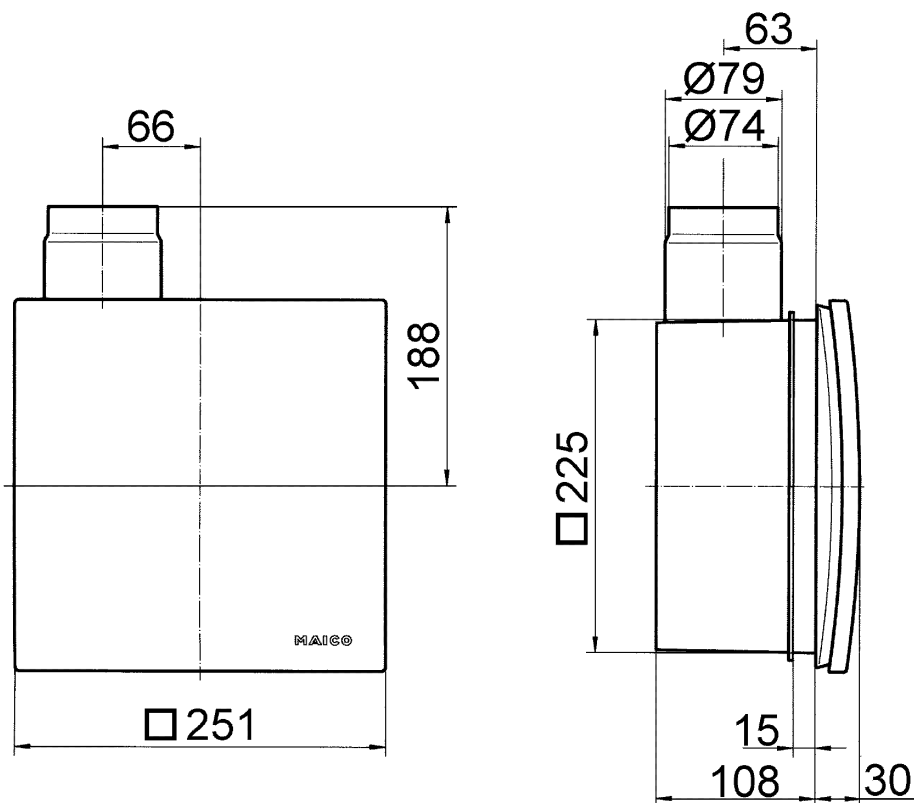
L_{WA7} = Poziom mocy akustycznej obudowy i wolnego wlotu w dB

Charakterystyka



ER 100 VZ

Rysunek wymiarowy [mm]



Wkład wentylatorowy ER z obudową podtynkową ER-UP/G lub ER-UPD

ER 100 VZ

Rysunek wymiarowy [mm]



Wkład wentylatorowy ER z obudową podtylnkową ER-UP/G lub ER-UPD i przyłączem dodatkowego pomieszczenia.