

ER 60



Krótki opis

Wentylator z pokrywą i filtrem do montażu w obudowie podtynkowej, wydajność powietrza 62 m³/h

Przykłady zastosowań

Łazienka, Kuchnia, Dom wielorodzinny, Pokój dziennego pobytu, Jadalnia

Numer katalogowy

0084.0100

Dane Techniczne

Wykonanie	Wykonanie standardowe
Wydajność powietrza	62 m ³ /h
Prędkość obrotów	1.250 1/min
Kierunek powietrza	Odpowietrzanie
z możliwością regulacji obrotów	-
SEC – wartość średnia	-3,72 kWh/(m ² *a)
Typ napięcia	Prąd zmienny
Napięcie znamionowe	230 V
Częstotliwość sieci	50 Hz
Pobór mocy	21 W
I _{Max}	0,16 A
Stopień ochrony	IP X5
Kabel zasilający	3 x 1,5 mm ²
Miejsce montażu	Ściana / Sufit
Rodzaj montażu	Montaż podtynkowy
Rodzaj systemu	decentralne
Materiał	Tworzywo sztuczne
Kolor	biel drogowa, podobna do RAL 9016
Ciężar	1,5 kg
Ciężar z opakowaniem	1,78 kg
Klasa filtra	ISO Coarse 30 % (G2)
Kierunek wydmuchu powietrza	boczny
Szerokość	250 mm
wysokość	250 mm
Głębokość	140 mm
Szerokość z opakowaniem	285 mm
Wysokość z opakowaniem	285 mm
Głębokość z opakowaniem	155 mm
Temperatura powietrza przetwarzanego przy I _{Max}	40 °C

ER 60

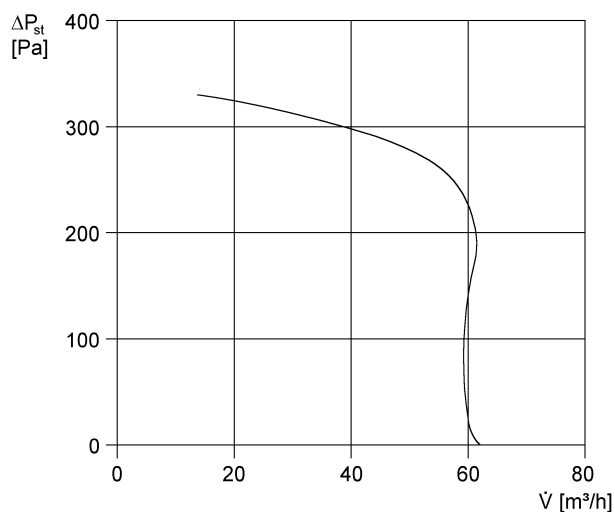
Poziom ciśnienia akustycznego	36 dB(A) (Wartość według DIN 18017-3 przy równoważnej powierzchni absorpcji $A_L = 10 \text{ m}^2$)
Jednostka opakowaniowa	1 sztuka
Asortyment	B
GTIN (EAN)	4012799841005

Poziomy mocy akustycznej w paśmie oktawy

	63 Hz	125 Hz	250 Hz	500 Hz	1 kHz	2 kHz	4 kHz	8 kHz	Ogółem
L_{WA7} , wyso- ki (dB(A))	-	-	-	-	-	-	-	-	40

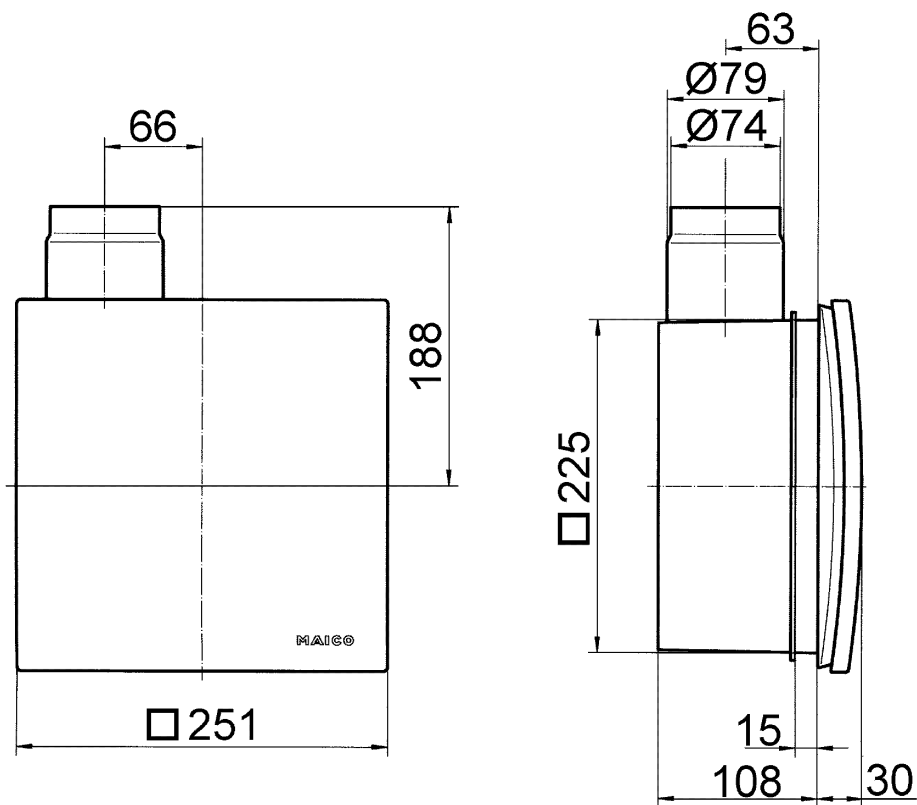
L_{WA7} = Poziomy mocy akustycznej obudowy i wolnego wlotu w dB

Charakterystyka



ER 60

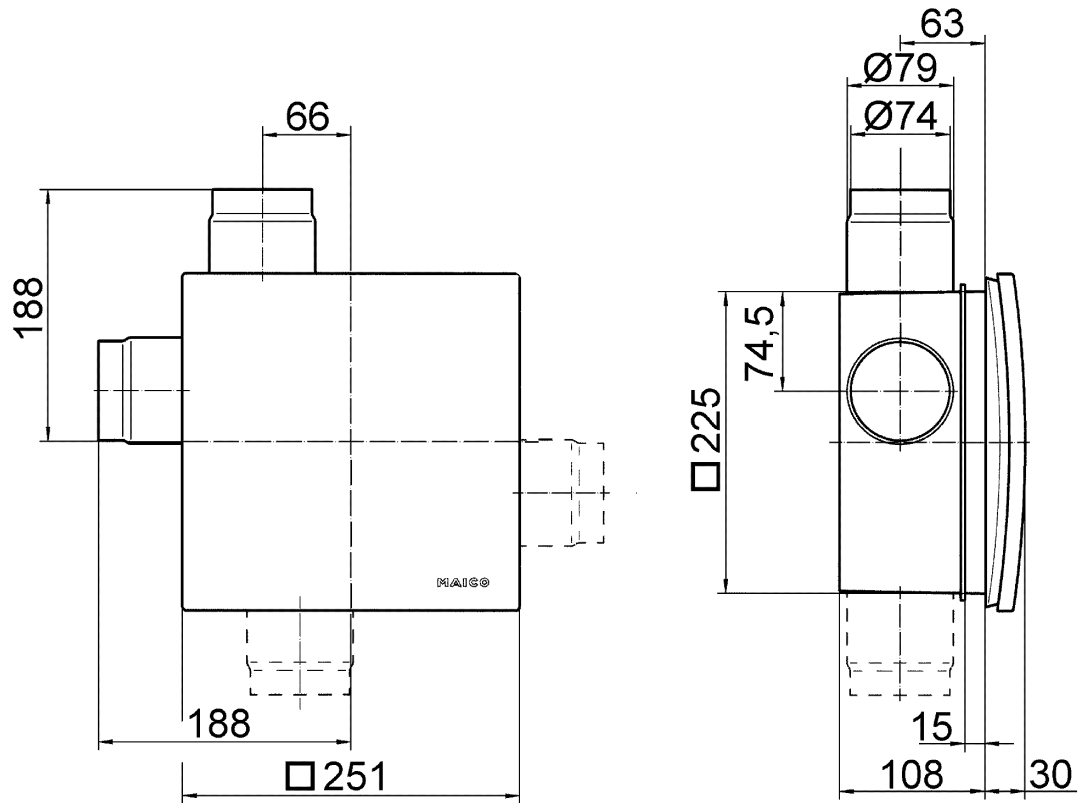
Rysunek wymiarowy [mm]



Wkład wentylatorowy ER z obudową podtynkową ER-UP/G lub ER-UPD

ER 60

Rysunek wymiarowy [mm]



Wkład wentylatorowy ER z obudową podtylnkową ER-UP/G lub ER-UPD i przyłączem dodatkowego pomieszczenia.