

ER 60 GVZC EC



Krótki opis

Wkład wentylatora z silnikiem EC, osłoną i filtrem do montażu w obudowie podtynkowej, wydajność powietrza 62 m³/h, z przełączeniem na wydajność podstawową i łącznikiem czasowym zwłocznym

Numer katalogowy

0084.0116

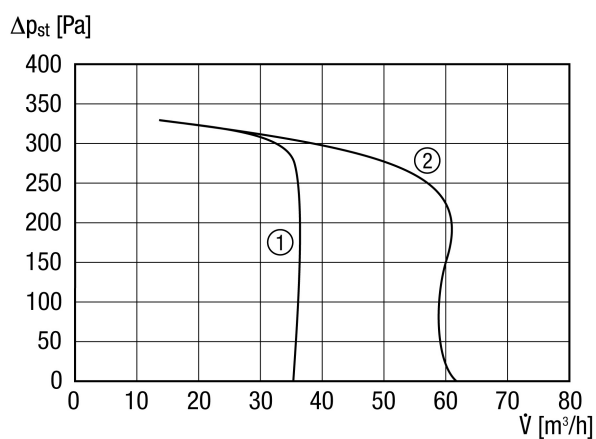
Dane Techniczne

Wykonanie	Wersja EC z wydajnością podstawową i układem zwłocznym
Wydajność powietrza	35 m ³ /h / 62 m ³ /h
Prędkość obrotów	850 1/min / 1.250 1/min
z możliwością regulacji obrotów	–
SEC – wartość średnia	-12,77 kWh/(m ² *a)
Typ napięcia	Prąd zmienny
Napięcie znamionowe	230 V
Częstotliwość sieci	50 Hz
Pobór mocy	3,9 W / 6 W
I _{Max}	0,03 A / 0,05 A
Stopień ochrony	IP X5
Kabel zasilający	5 x 1,5 mm ²
Rodzaj montażu	Montaż podtynkowy
Rodzaj systemu	decentralne
Materiał	Tworzywo sztuczne
Kolor	biel drogowa, podobna do RAL 9016
Ciężar	1,7 kg
Ciężar z opakowaniem	1,506 kg
Klasa filtra	ISO Coarse 30 % (G2)
Kierunek wydmuchu powietrza	boczny
Szerokość	280 mm
wysokość	280 mm
Głębokość	160 mm
Szerokość z opakowaniem	250 mm
Wysokość z opakowaniem	135 mm
Głębokość z opakowaniem	250 mm
Temperatura powietrza przetłaczanego przy I _{Max}	40 °C
Czas wybiegu	0 min / 1 min / 3 min / 6 min / 15 min
Opóźnienie włączenia	0 min / 0,5 min / 1 min / 2 min / 3 min

ER 60 GVZC EC

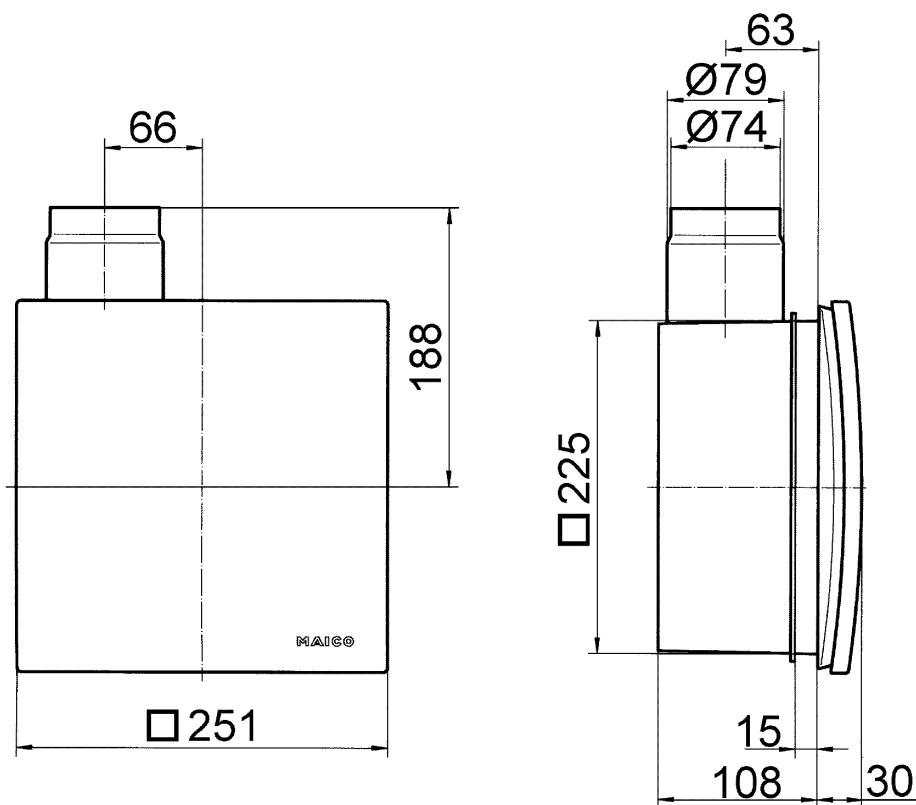
Jednostka opakowaniowa	1 sztuka
Asortyment	B
GTIN (EAN)	4012799841166

Charakterystyka



- ① Wydajność podstawowa
- ② Obciążenie znamionowe

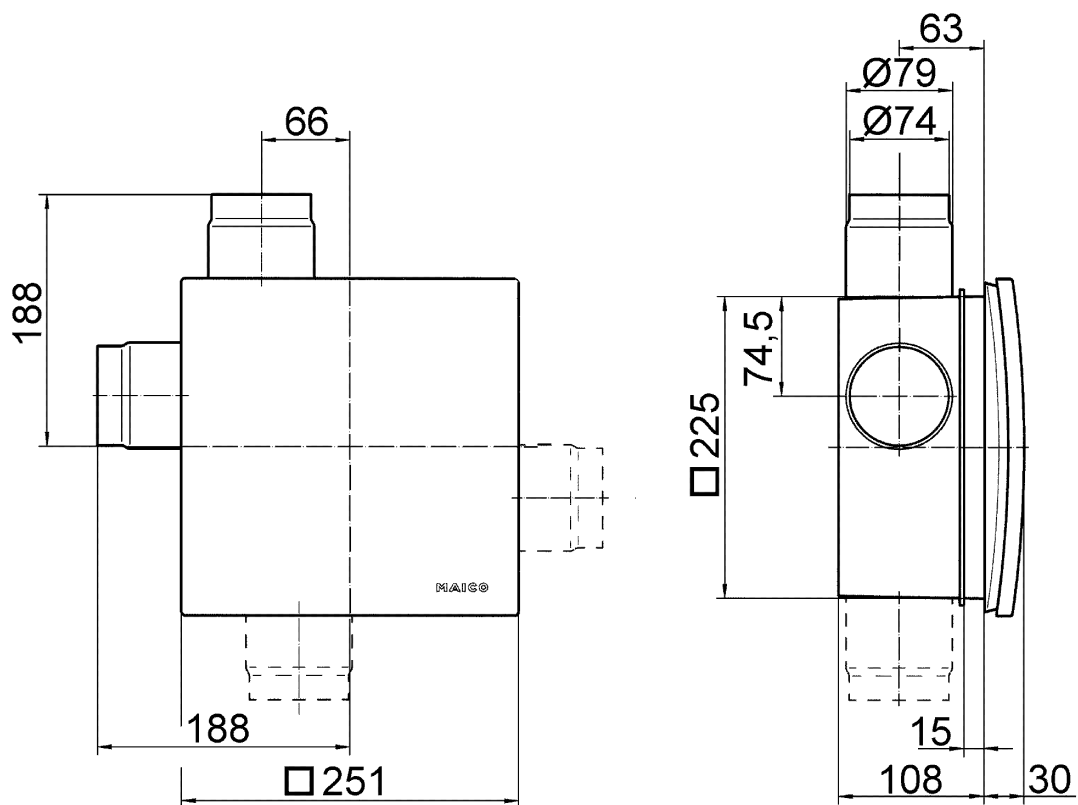
Rysunek wymiarowy [mm]



ER 60 GVZC EC

Wkład wentylatorowy ER z obudową podtynkową ER-UP/G lub ER-UPD

Rysunek wymiarowy [mm]



Wkład wentylatorowy ER z obudową podtynkową ER-UP/G lub ER-UPD i przyłączem dodatkowego pomieszczenia.