

ER 60 G



Krótki opis

Wentylator z pokrywą i filtrem do montażu w obudowie podtynkowej, wydajność powietrza 62 m³/h, ze obciążeniem podstawowym

Przykłady zastosowań

Łazienka, Kuchnia, Dom wielorodzinny, Pokój dziennego pobytu, Jadalnia

Numer katalogowy

0084.0103

Dane Techniczne

Wykonanie	Przełączenie na wydajność podstawową
Wydajność powietrza	35 m ³ /h / 62 m ³ /h
Prędkość obrotów	850 1/min / 1.250 1/min
Kierunek powietrza	Odpowietrzanie
z możliwością regulacji obrotów	–
SEC – wartość średnia	-3,43 kWh/(m ² *a)
Typ napięcia	Prąd zmienny
Napięcie znamionowe	230 V
Częstotliwość sieci	50 Hz
Pobór mocy	10 W / 21 W
I _{Max}	0,12 A / 0,16 A
Stopień ochrony	IP X5
Kabel zasilający	5 x 1,5 mm ²
Miejsce montażu	Ściana / Sufit
Rodzaj montażu	Montaż podtynkowy
Rodzaj systemu	decentralne
Materiał	Tworzywo sztuczne
Kolor	biel drogowa, podobna do RAL 9016
Ciężar	1,52 kg
Ciężar z opakowaniem	1,8 kg
Klasa filtra	ISO Coarse 30 % (G2)
Kierunek wydmuchu powietrza	boczny
Szerokość	250 mm
wysokość	250 mm
Głębokość	150 mm
Szerokość z opakowaniem	280 mm
Wysokość z opakowaniem	280 mm
Głębokość z opakowaniem	155 mm
Temperatura powietrza przetwarzanego przy I _{Max}	40 °C

ER 60 G

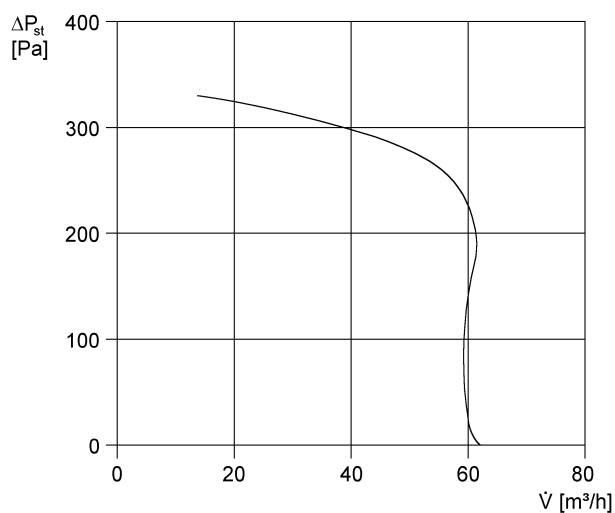
Poziom ciśnienia akustycznego	25 dB(A) / 36 dB(A) (Wartość według DIN 18017-3 przy równoważnej powierzchni absorpcji $A_L = 10 \text{ m}^2$)
Jednostka opakowaniowa	1 sztuka
Asortyment	B
GTIN (EAN)	4012799841036

Poziomy mocy akustycznej w paśmie oktawy

	63 Hz	125 Hz	250 Hz	500 Hz	1 kHz	2 kHz	4 kHz	8 kHz	Ogółem
L_{WA7}, niski (dB(A))	-	-	-	-	-	-	-	-	29
L_{WA7}, wysoki (dB(A))	-	-	-	-	-	-	-	-	40

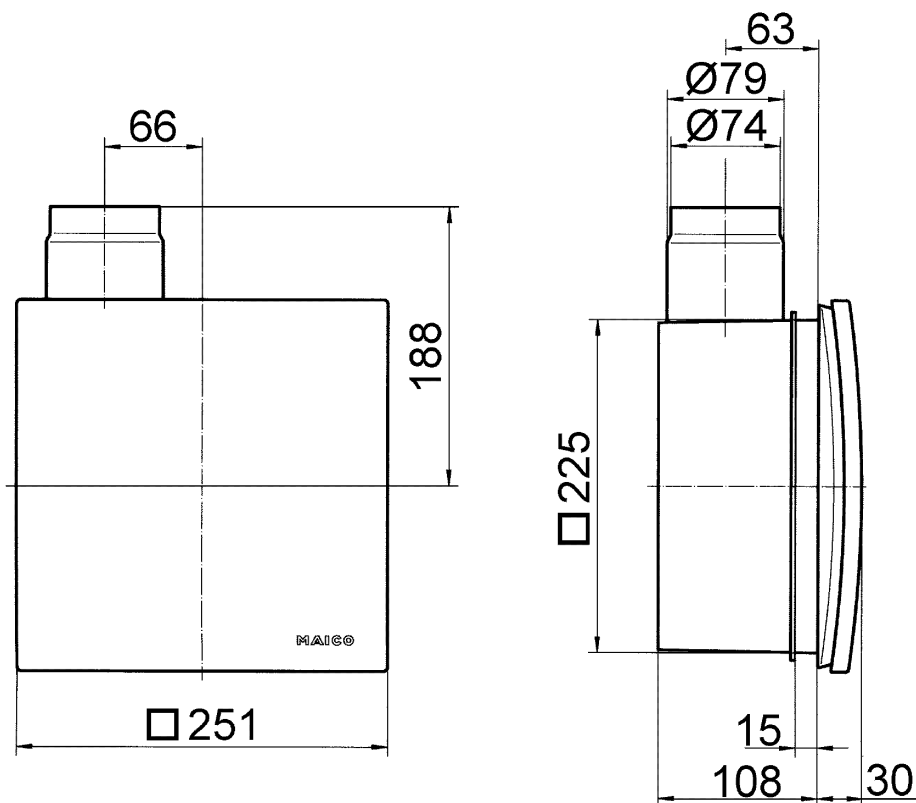
L_{WA7}= Poziomy mocy akustycznej obudowy i wolnego wlotu w dB

Charakterystyka



ER 60 G

Rysunek wymiarowy [mm]



Wkład wentylatorowy ER z obudową podtynkową ER-UP/G lub ER-UPD

ER 60 G

Rysunek wymiarowy [mm]



Wkład wentylatorowy ER z obudową podtylnkową ER-UP/G lub ER-UPD i przyłączem dodatkowego pomieszczenia.