

# ER 60 G



## Krótki opis

Wentylator z pokrywą i filtrem do montażu w obudowie podtynkowej, wydajność powietrza 62 m<sup>3</sup>/h, ze obciążeniem podstawowym

## Przykłady zastosowań

Łazienka, Kuchnia, Dom wielorodzinny, Pokój dziennego pobytu, Jadalnia

Numer katalogowy

0084.0103

## Dane Techniczne

|  |   |
|--|---|
| Wykonanie  | Przełączenie na wydajność podstawową        |
| Wydajność powietrza  | 35 m <sup>3</sup> /h / 62 m <sup>3</sup> /h |
| Prędkość obrotów   | 850 1/min / 1.250 1/min                     |
| Kierunek powietrza   | Odpowietrzanie                              |
| z możliwością regulacji obrotów                            | -   |
| SEC – wartość średnia                                      | -3,43 kWh/(m <sup>2</sup> *a)               |
| Typ napięcia   | Prąd zmienny                                |
| Napięcie znamionowe  | 230 V                                       |
| Częstotliwość sieci  | 50 Hz                                       |
| Pobór mocy   | 10 W / 21 W                                 |
| I <sub>Max</sub>   | 0,12 A / 0,16 A                             |
| Stopień ochrony  | IP X5                                       |
| Kabel zasilający   | 5 x 1,5 mm <sup>2</sup>                     |
| Miejsce montażu  | Ściana / Sufit                              |
| Rodzaj montażu   | Montaż podtynkowy                           |
| Rodzaj systemu   | decentralne                                 |
| Materiał   | Tworzywo sztuczne                           |
| Kolor  | biel drogowa, podobna do RAL 9016           |
| Ciężar   | 1,52 kg                                     |
| Ciężar z opakowaniem                                       | 1,8 kg                                      |
| Klasa filtra   | ISO Coarse 30 % (G2)                        |
| Kierunek wydmuchu powietrza                                | boczny                                      |
| Szerokość  | 250 mm                                      |
| wysokość   | 250 mm                                      |
| Głębokość  | 150 mm                                      |
| Szerokość z opakowaniem                                    | 280 mm                                      |
| Wysokość z opakowaniem                                     | 280 mm                                      |
| Głębokość z opakowaniem                                    | 155 mm                                      |
| Temperatura powietrza przetwarzanego przy I <sub>Max</sub> | 40 °C                                       |

# ER 60 G

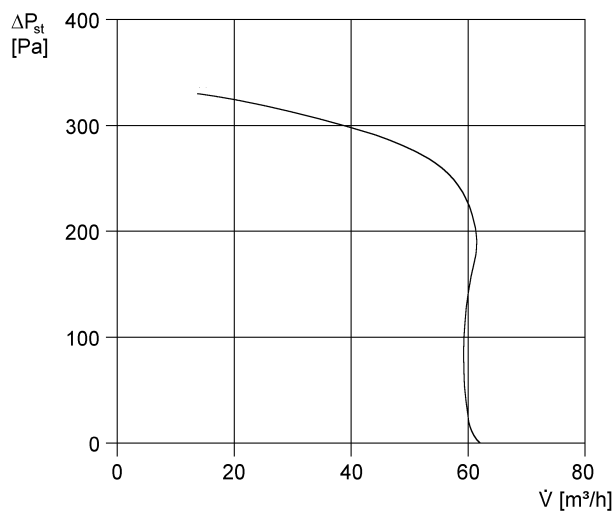
|                               |   |
|-------------------------------|---|
| Poziom ciśnienia akustycznego | 25 dB(A) / 36 dB(A) (Wartość według DIN 18017-3 przy równoważnej powierzchni absorpcji $A_L = 10 \text{ m}^2$ ) |
| Jednostka opakowaniowa        | 1 sztuka  |
| Asortyment                    | B   |
| GTIN (EAN)                    | 4012799841036   |

## Poziomy mocy akustycznej w paśmie oktawy

|  | 63 Hz | 125 Hz | 250 Hz | 500 Hz | 1 kHz | 2 kHz | 4 kHz | 8 kHz | Ogółem |
|--|-------|--------|--------|--------|-------|-------|-------|-------|--------|
| <b>L<sub>WA7</sub>, niski (dB(A))</b>  | -     | -      | -      | -      | -     | -     | -     | -     | 29     |
| <b>L<sub>WA7</sub>, wysoki (dB(A))</b> | -     | -      | -      | -      | -     | -     | -     | -     | 40     |

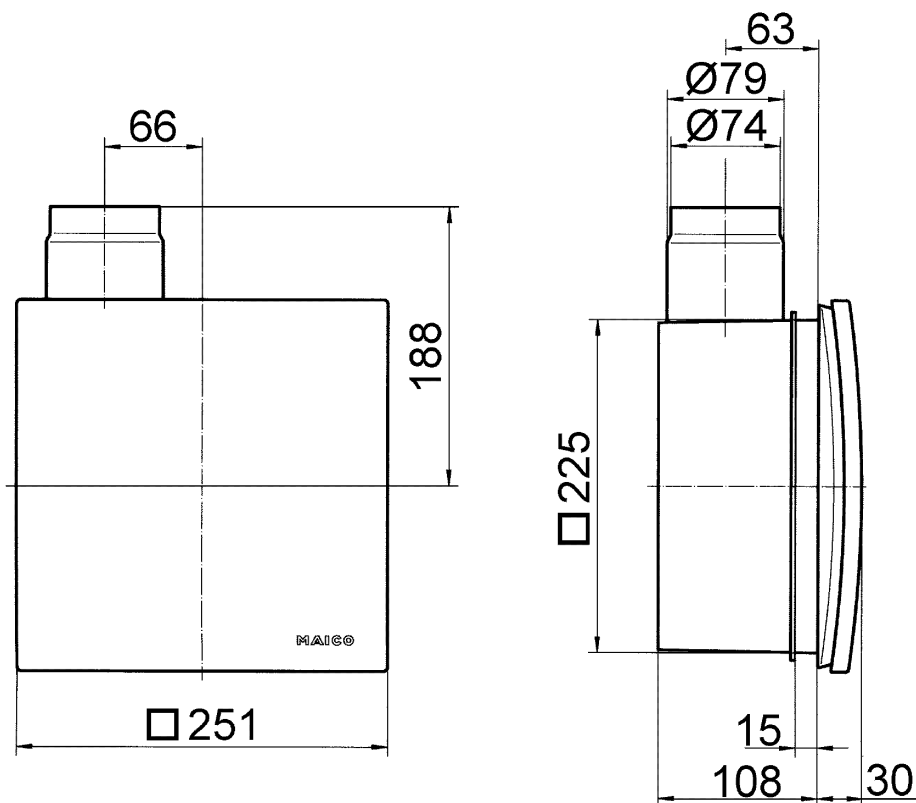
L<sub>WA7</sub>= Poziomy mocy akustycznej obudowy i wolnego wlotu w dB

## Charakterystyka



# ER 60 G

Rysunek wymiarowy [mm]



Wkład wentylatorowy ER z obudową podtynkową ER-UP/G lub ER-UPD

# ER 60 G

Rysunek wymiarowy [mm]



Wkład wentylatorowy ER z obudową podtylnkową ER-UP/G lub ER-UPD i przyłączem dodatkowego pomieszczenia.