



Krótki opis

Obudowa podtynkowa z króćcami z tworzywa sztucznego z możliwością przebudowy, do zamocowania wkładu wentylatora ER EC, możliwe podłączenie dodatkowego wyciągu powietrza z muszli klozetowej

Przykłady zastosowań

Łazienka, Kuchnia, Dom wielorodzinny, Pokój dziennego pobytu, Jadalnia

Numer katalogowy

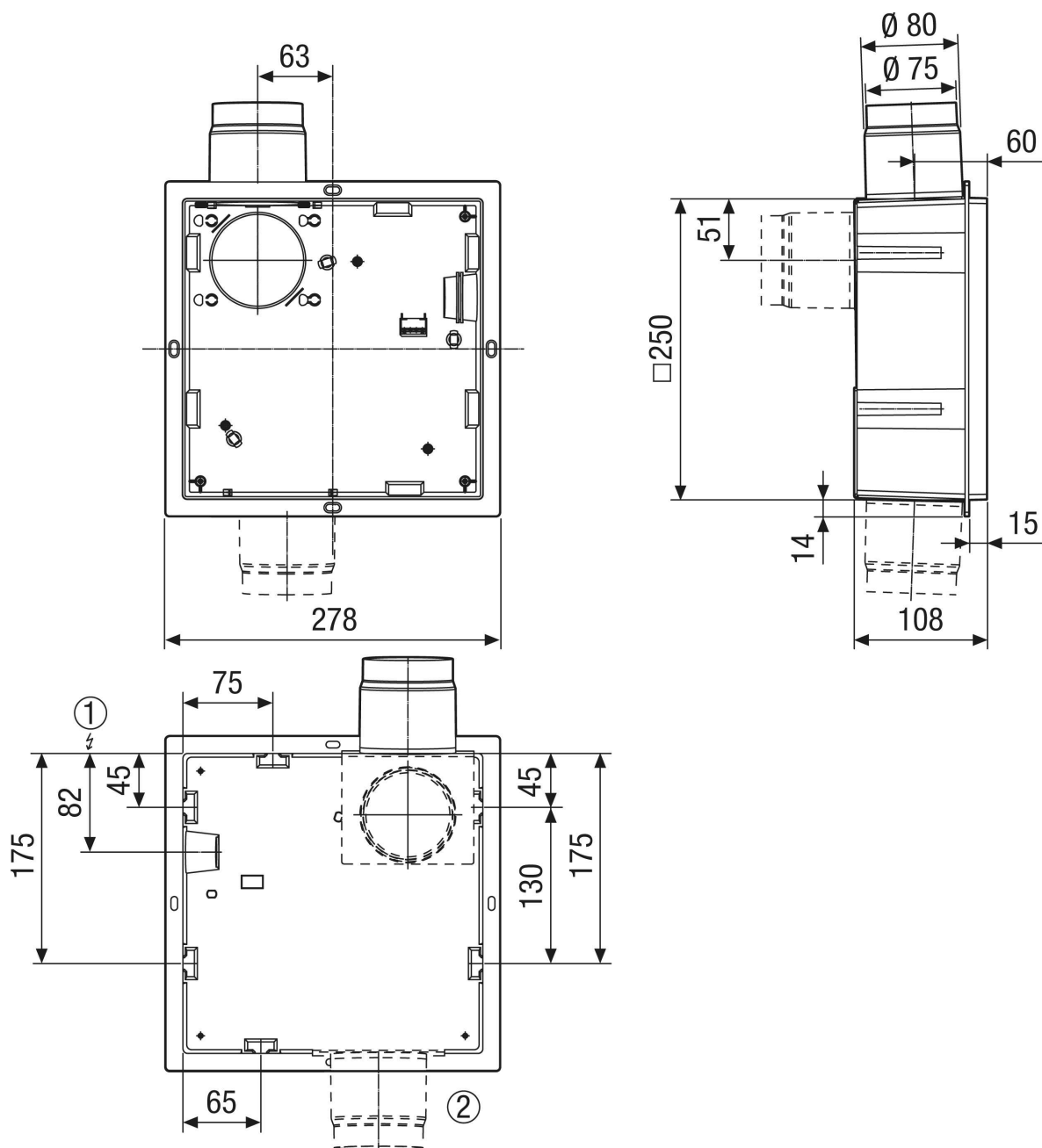
0084.0350

Dane Techniczne

Wykonanie	Króciec wydmuchowy z tworzywa sztucznego wsteczny z możliwością zamiany na boczny z klapą zwrotną z tworzywa sztucznego sterowaną strumieniem powietrza, bez obudowy ognioodpornej, przyłącze dodatkowego pomieszczenia opcjonalnie ze strony prawej/lewej / u dołu
Kierunek powietrza	Odpowietrzanie
Miejsce montażu	Ściana / Sufit
Rodzaj montażu	Montaż podtynkowy
Materiał obudowy	Tworzywo sztuczne
Kolor	czarny
Ciężar	0,59 kg
Ciężar z opakowaniem	0,89 kg
Ochrona przeciwpożarowa	nie
Kierunek wydmuchu powietrza	boczny / wsteczny
Średnica przyłącza	75 mm / 80 mm
Szerokość	250 mm
wysokość	250 mm
Głębokość	110 mm
Szerokość z opakowaniem	350 mm
Wysokość z opakowaniem	290 mm
Głębokość z opakowaniem	130 mm
Numer aprobaty	Z-51.1-478
Jednostka opakowaniowa	1 sztuka
Asortyment	B
GTIN (EAN)	4012799843504

ER GH

Rysunek wymiarowy [mm]



① Przyłącze elektryczne

② Króciec przyłączeniowy WC