

ESQ 40/4



Krótki opis

Izolowany akustycznie wentylator promieniowy do montażu wewnętrznego, prąd przemienny, DN 400

Przykłady zastosowań

Stanowisko pracy, System wyciągu powietrza z miejsc pracy, Pomieszczenie magazynowe, Warsztat, Pokój dziennego po-
bytu

Numer katalogowy

0080.0030

Dane Techniczne

Wydajność powietrza	4.500 m ³ /h
z możliwością regulacji obrotów	✓
Typ napięcia	Prąd zmienny
Napięcie znamionowe	230 V
Częstotliwość sieci	50 Hz
Wydajność nominalna	550 W
P _{Max}	550 W
I _{Nom}	4,75 A
I _{Max}	4,8 A
Stopień ochrony	IP 55
Klasa izolacji	F
Kabel zasilający	3 x 1,5 mm ²
Pozycja montażowa	pionowo / poziomo
Materiał obudowy	Blacha stalowa, cynkowana
Ciężar	52 kg
Ciężar z opakowaniem	52,37 kg
Wentylator wychylany	–
Wielkość nominalna	400 mm
Szerokość	643 mm
wysokość	640 mm
Głębokość	700 mm
Szerokość z opakowaniem	652 mm
Wysokość z opakowaniem	642 mm
Głębokość z opakowaniem	742 mm
Temperatura powietrza przetłaczanego przy prądzie nominalnym	-20 °C do 50 °C
Temperatura powietrza przetłaczanego przy I _{Max}	-20 °C do 50 °C
Poziom ciśnienia akustycznego	49 dB(A) (Odległość 3 m, warunki pola swobodnego)
Jednostka opakowaniowa	1 sztuka
Asortyment	C

ESQ 40/4

GTIN (EAN)	4012799800309
------------	---------------

Poziomy mocy akustycznej w paśmie oktawy

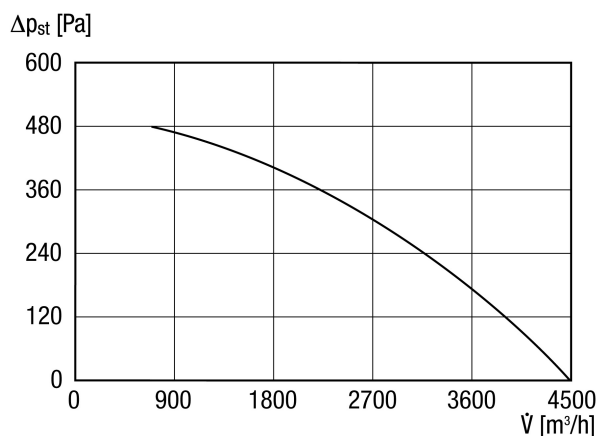
	63 Hz	125 Hz	250 Hz	500 Hz	1 kHz	2 kHz	4 kHz	8 kHz	Ogółem
L_{WA2}, wyso- ki (dB(A))	–	57	59	50	52	44	43	39	62
L_{WA5}, wyso- ki (dB(A))	–	64	69	66	69	64	60	55	74
L_{WA6}, wyso- ki (dB(A))	–	64	73	72	68	64	59	63	77

L_{WA2}= Poziom mocy akustycznej obudowy w dB

L_{WA5}= Poziom mocy akustycznej wolnego wlotu w dB

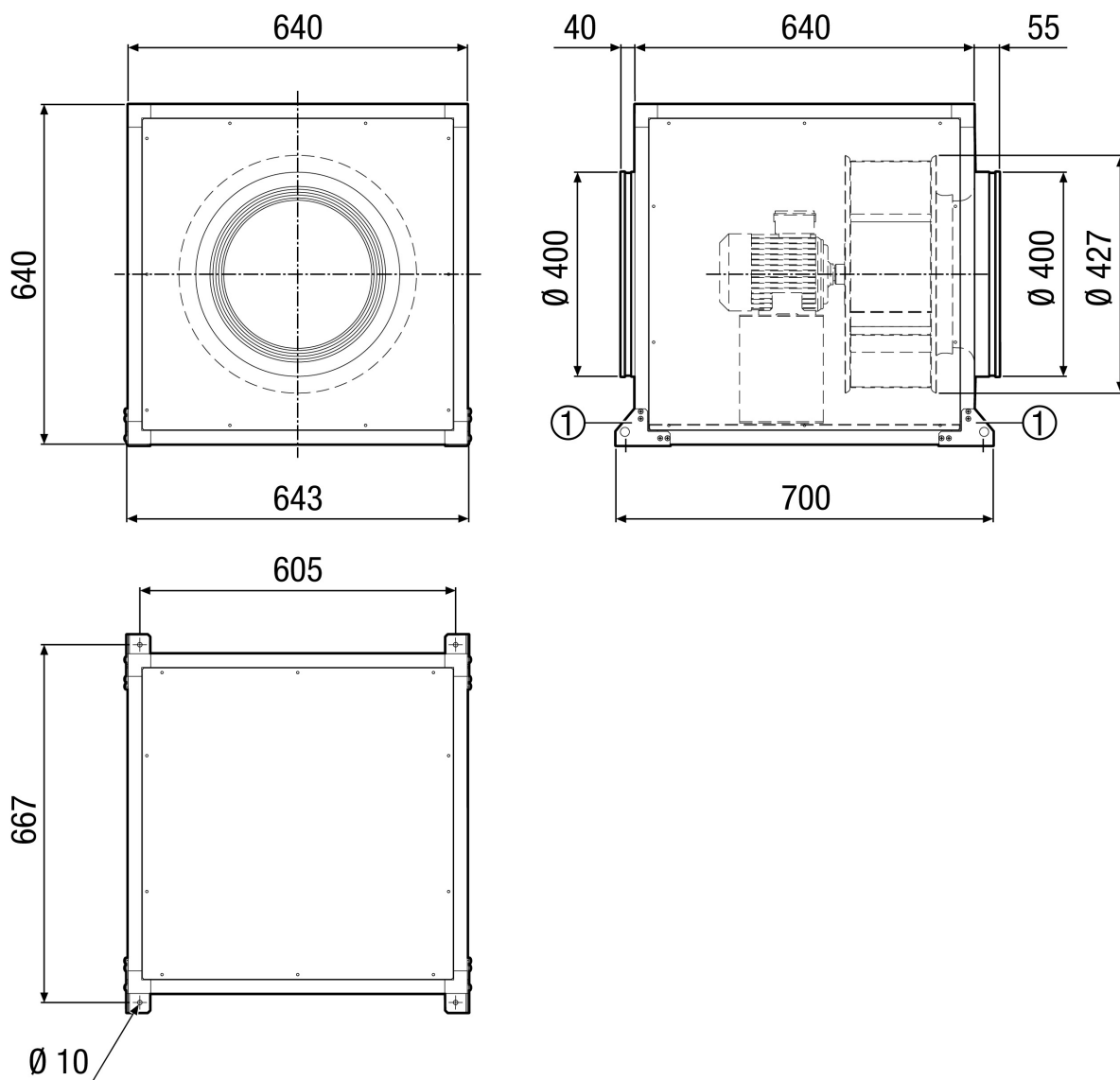
L_{WA6}= Poziom mocy akustycznej wolnego wylotu w dB

Charakterystyka



ESQ 40/4

Rysunek wymiarowy [mm]



① Kątownik montażowy i elementy mocujące należą do zakresu dostawy