

# ESQ 45/4



## Krótki opis

Izolowany akustycznie wentylator promieniowy do montażu wewnętrznego, prąd przemienny, DN 450

## Przykłady zastosowań

Stanowisko pracy, System wyciągu powietrza z miejsc pracy, Pomieszczenie magazynowe, Warsztat, Pokój dziennego po- bytu

Numer katalogowy

0080.0031

## Dane Techniczne

Wydajność powietrza	5.000 m <sup>3</sup> /h
z możliwością regulacji obrotów	✓
Typ napięcia	Prąd zmienny
Napięcie znamionowe	230 V
Częstotliwość sieci	50 Hz
Wydajność nominalna	750 W
P <sub>Max</sub>	750 W
I <sub>Nom</sub>	5,6 A
I <sub>Max</sub>	5,6 A
Stopień ochrony	IP 55
Klasa izolacji	F
Kabel zasilający	3 x 1,5 mm <sup>2</sup>
Materiał obudowy	Blacha stalowa, cynkowana
Ciężar	73 kg
Ciężar z opakowaniem	73 kg
Wentylator wychylany	–
Wielkość nominalna	450 mm
Szerokość	756 mm
wysokość	750 mm
Głębokość	835 mm
Szerokość z opakowaniem	865 mm
Wysokość z opakowaniem	755 mm
Głębokość z opakowaniem	755 mm
Temperatura powietrza przetłaczanego przy prądzie nominalnym	-20 °C do 50 °C
Temperatura powietrza przetłaczanego przy I <sub>Max</sub>	-20 °C do 50 °C
Poziom ciśnienia akustycznego	50 dB(A) (Odległość 3 m, warunki pola swobodnego)
Jednostka opakowaniowa	1 sztuka
Asortyment	C
GTIN (EAN)	4012799800316

# ESQ 45/4

## Poziomy mocy akustycznej w paśmie oktawy

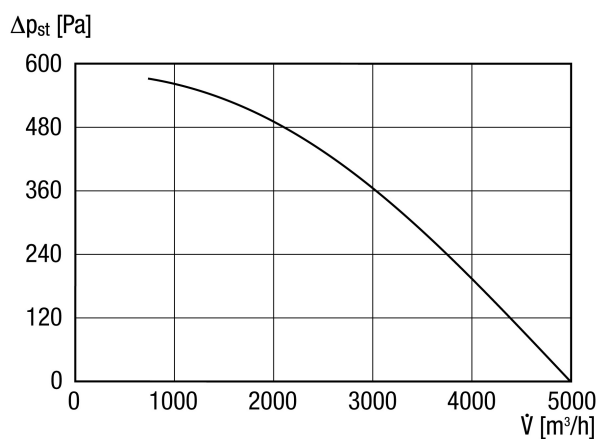
	63 Hz	125 Hz	250 Hz	500 Hz	1 kHz	2 kHz	4 kHz	8 kHz	Ogółem
<b>L<sub>WA2</sub>, wyso- ki (dB(A))</b>	–	57	60	55	59	48	47	42	65
<b>L<sub>WA5</sub>, wyso- ki (dB(A))</b>	–	64	70	72	76	69	65	60	79
<b>L<sub>WA6</sub>, wyso- ki (dB(A))</b>	–	64	72	74	81	75	74	71	84

L<sub>WA2</sub>= Poziom mocy akustycznej obudowy w dB

L<sub>WA5</sub>= Poziom mocy akustycznej wolnego wlotu w dB

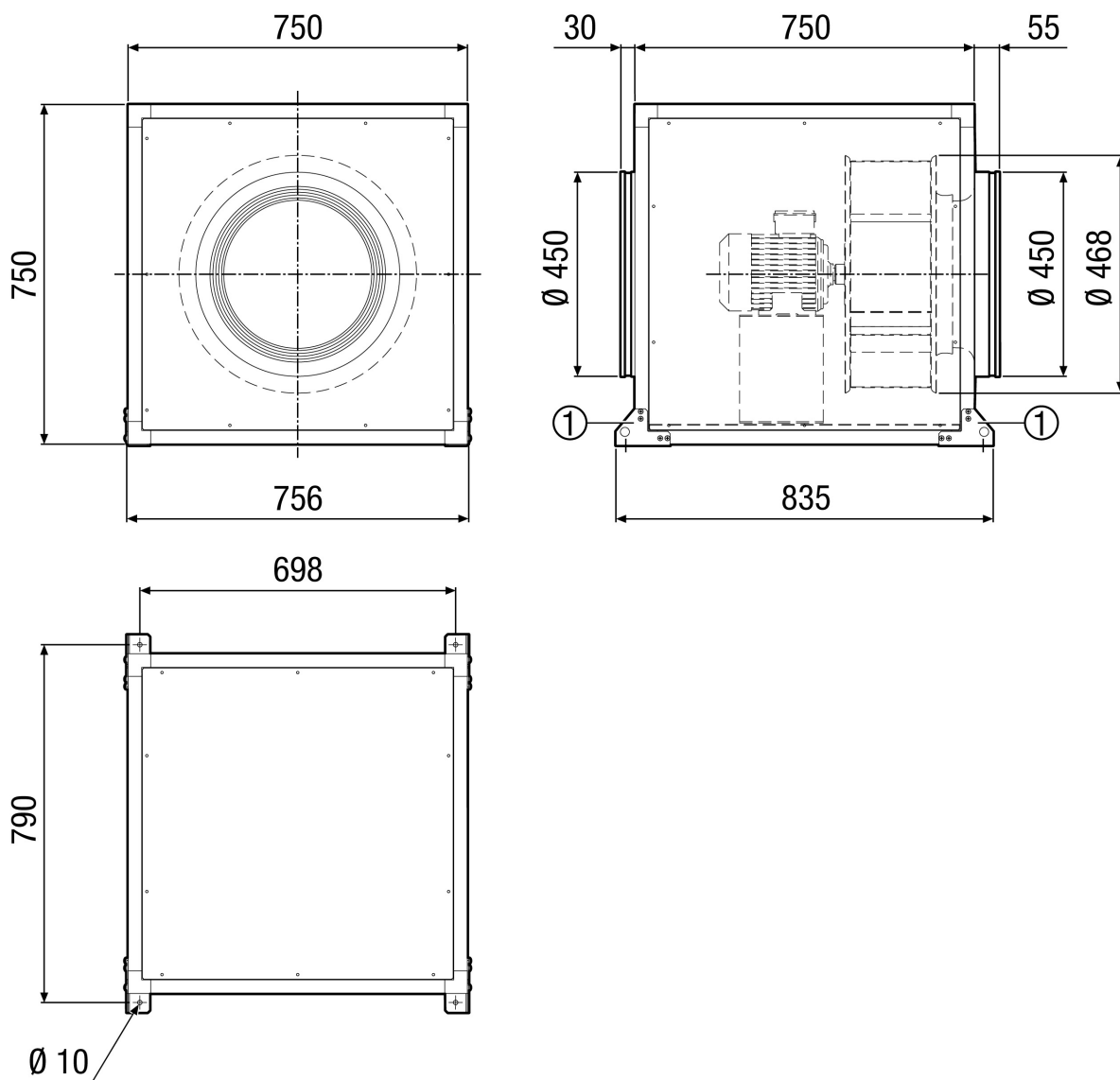
L<sub>WA6</sub>= Poziom mocy akustycznej wolnego wylotu w dB

## Charakterystyka



# ESQ 45/4

Rysunek wymiarowy [mm]



① Kątownik montażowy i elementy mocujące należą do zakresu dostawy