

# ESR 20-3 EC



## Krótki opis

Izolowany akustycznie wentylator skrzynkowy z silnikiem EC i odchylanym wentylatorem, DN 200, prąd przemienny

## Przykłady zastosowań

Obiekt handlowy, Sala ekspozycyjna, Biuro, Biuro mistrza, Przebieralnia

Numer katalogowy

0080.1002

## Dane Techniczne

Wydajność powietrza	770 m³/h
Prędkość obrotów	2.300 1/min
Typ wirnika	promieniowo
z możliwością regulacji obrotów	✓
Napięcie znamionowe	230 V
Częstotliwość sieci	50 Hz / 60 Hz
Wydajność nominalna	102 W
I <sub>Max</sub>	0,9 A
Stopień ochrony	IP 54
Klasa izolacji	F
Miejsce montażu	Ściana / sufit
Pozycja montażowa	pionowo / poziomo
Materiał	Blacha stalowa, cynkowana
Kolor	srebrny
Ciężar	17,55 kg
Ciężar z opakowaniem	19,35 kg
Wentylator wychylany	✓
Wielkość nominalna	200 mm
Szerokość	486 mm
wysokość	287 mm
Głębokość	567 mm
Szerokość z opakowaniem	500 mm
Wysokość z opakowaniem	320 mm
Głębokość z opakowaniem	635 mm
Temperatura powietrza przetłaczanego przy I <sub>Max</sub>	60 °C
temperatura otoczenia	-30 °C do 60 °C
Jednostka opakowaniowa	1 sztuka
Asortyment	E
GTIN (EAN)	4012799981053

# ESR 20-3 EC

## Poziomy mocy akustycznej w paśmie oktawy

	63 Hz	125 Hz	250 Hz	500 Hz	1 kHz	2 kHz	4 kHz	8 kHz	Ogółem
<b>L<sub>WA2</sub>, S1</b> (dB(A))	35	33	23	25	6	6	5	5	37
<b>L<sub>WA2</sub>, S2</b> (dB(A))	35	42	36	37	25	19	29	26	45
<b>L<sub>WA2</sub>, S3</b> (dB(A))	36	45	46	45	34	28	21	12	50
<b>L<sub>WA2</sub>, S4</b> (dB(A))	42	49	52	51	40	34	28	28	56
<b>L<sub>WA2</sub>, S5</b> (dB(A))	45	53	55	57	45	39	31	29	60
<b>L<sub>WA5</sub>, S1</b> (dB(A))	24	31	29	21	17	17	35	28	38
<b>L<sub>WA5</sub>, S2</b> (dB(A))	29	44	42	34	30	32	29	31	47
<b>L<sub>WA5</sub>, S3</b> (dB(A))	34	42	53	42	38	39	38	27	54
<b>L<sub>WA5</sub>, S4</b> (dB(A))	39	46	60	49	45	46	43	36	61
<b>L<sub>WA5</sub>, S5</b> (dB(A))	43	50	63	57	50	51	47	42	64
<b>L<sub>WA6</sub>, S1</b> (dB(A))	30	34	36	40	37	36	20	41	46
<b>L<sub>WA6</sub>, S2</b> (dB(A))	30	46	49	52	50	52	43	26	57
<b>L<sub>WA6</sub>, S3</b> (dB(A))	35	49	59	60	58	60	54	42	66
<b>L<sub>WA6</sub>, S4</b> (dB(A))	40	53	65	67	65	67	60	54	72
<b>L<sub>WA6</sub>, S5</b> (dB(A))	44	57	69	73	70	72	64	61	77

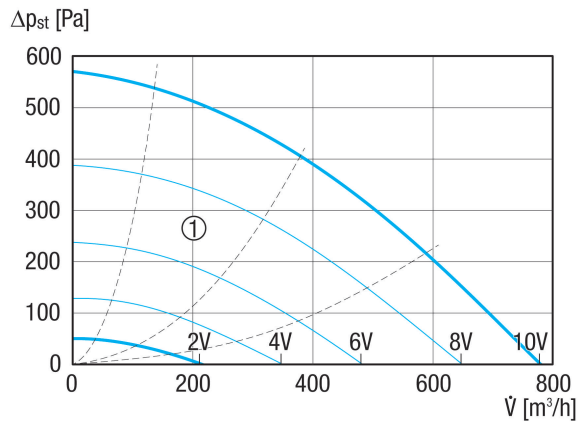
L<sub>WA2</sub>= Poziom mocy akustycznej obudowy w dB

L<sub>WA5</sub>= Poziom mocy akustycznej wolnego wlotu w dB

L<sub>WA6</sub>= Poziom mocy akustycznej wolnego wylotu w dB

# ESR 20-3 EC

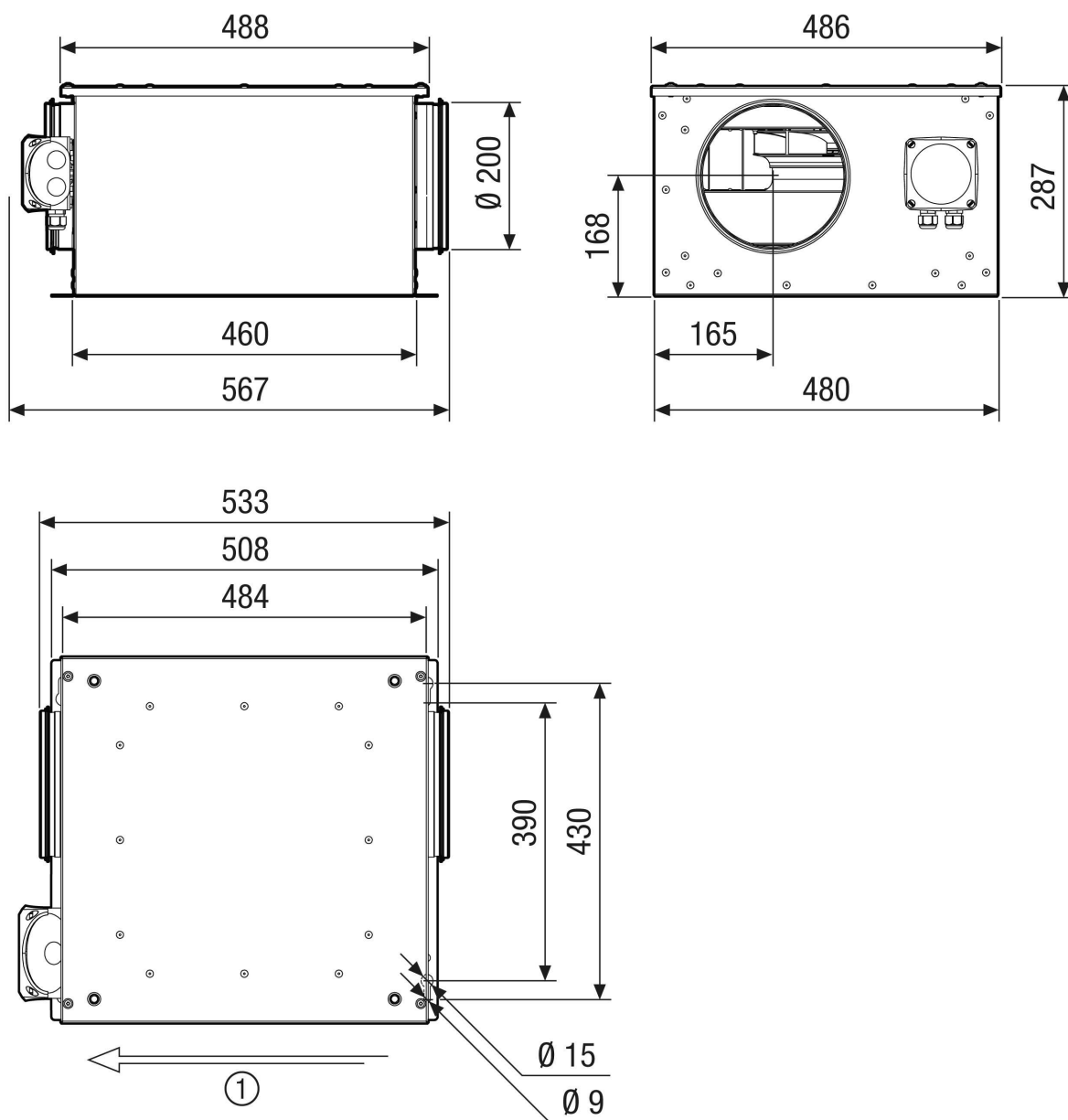
## Charakterystyka



① Charakterystyki pomocnicze dla napięcia sterującego 2 - 10 V

# ESR 20-3 EC

Rysunek wymiarowy [mm]



① Kierunek powietrza