

ESR 25-3 EC



Krótki opis

Izolowany akustycznie wentylator skrzynkowy z silnikiem EC i odchylanym wentylatorem, DN 250, prąd przemienny

Przykłady zastosowań

Obiekt handlowy, Sala ekspozycyjna, Biuro, Biuro mistrza, Przebieralnia

Numer katalogowy

0080.1003

Dane Techniczne

Wydajność powietrza	1.170 m ³ /h
Prędkość obrotów	2.760 1/min
Typ wirnika	promieniowo
z możliwością regulacji obrotów	✓
Napięcie znamionowe	230 V
Częstotliwość sieci	50 Hz / 60 Hz
Wydajność nominalna	146 W
I _{Max}	1,2 A
Stopień ochrony	IP 54
Klasa izolacji	F
Miejsce montażu	Ściana / sufit
Pozycja montażowa	pionowo / poziomo
Materiał	Blacha stalowa, cynkowana
Kolor	srebrny
Ciężar	13,8 kg
Ciężar z opakowaniem	18 kg
Wentylator wychylany	✓
Wielkość nominalna	250 mm
Szerokość	486 mm
wysokość	287 mm
Głębokość	589 mm
Szerokość z opakowaniem	495 mm
Wysokość z opakowaniem	320 mm
Głębokość z opakowaniem	640 mm
Temperatura powietrza przetwarzanego przy I _{Max}	50 °C
temperatura otoczenia	-30 °C do 50 °C
Jednostka opakowaniowa	1 sztuka
Asortyment	E
GTIN (EAN)	4012799981060

ESR 25-3 EC

Poziomy mocy akustycznej w paśmie oktawy

	63 Hz	125 Hz	250 Hz	500 Hz	1 kHz	2 kHz	4 kHz	8 kHz	Ogółem
L_{WA2}, S1 (dB(A))	30	35	32	37	33	25	10	5	41
L_{WA2}, S2 (dB(A))	29	45	43	44	37	34	21	31	49
L_{WA2}, S3 (dB(A))	37	47	54	51	41	38	28	24	56
L_{WA2}, S4 (dB(A))	43	50	60	56	45	42	33	29	62
L_{WA2}, S5 (dB(A))	46	52	62	59	48	44	35	33	64
L_{WA5}, S1 (dB(A))	31	46	39	35	35	34	26	43	49
L_{WA5}, S2 (dB(A))	35	52	51	44	43	44	43	27	56
L_{WA5}, S3 (dB(A))	40	53	61	52	50	49	50	45	63
L_{WA5}, S4 (dB(A))	44	56	68	58	56	53	54	50	69
L_{WA5}, S5 (dB(A))	47	59	70	63	59	56	57	54	72
L_{WA6}, S1 (dB(A))	25	44	46	48	47	49	36	19	54
L_{WA6}, S2 (dB(A))	30	56	58	60	58	59	54	38	66
L_{WA6}, S3 (dB(A))	36	57	68	69	65	65	61	55	73
L_{WA6}, S4 (dB(A))	41	60	76	75	72	70	66	61	40
L_{WA6}, S5 (dB(A))	44	62	79	79	76	74	69	65	84

L_{WA2}= Poziom mocy akustycznej obudowy w dB

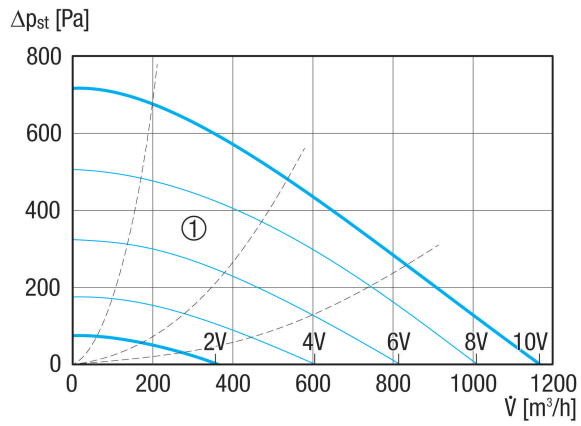
L_{WA5}= Poziom mocy akustycznej wolnego wlotu w dB

L_{WA6}= Poziom mocy akustycznej wolnego wylotu w dB

ESR 25-3 EC

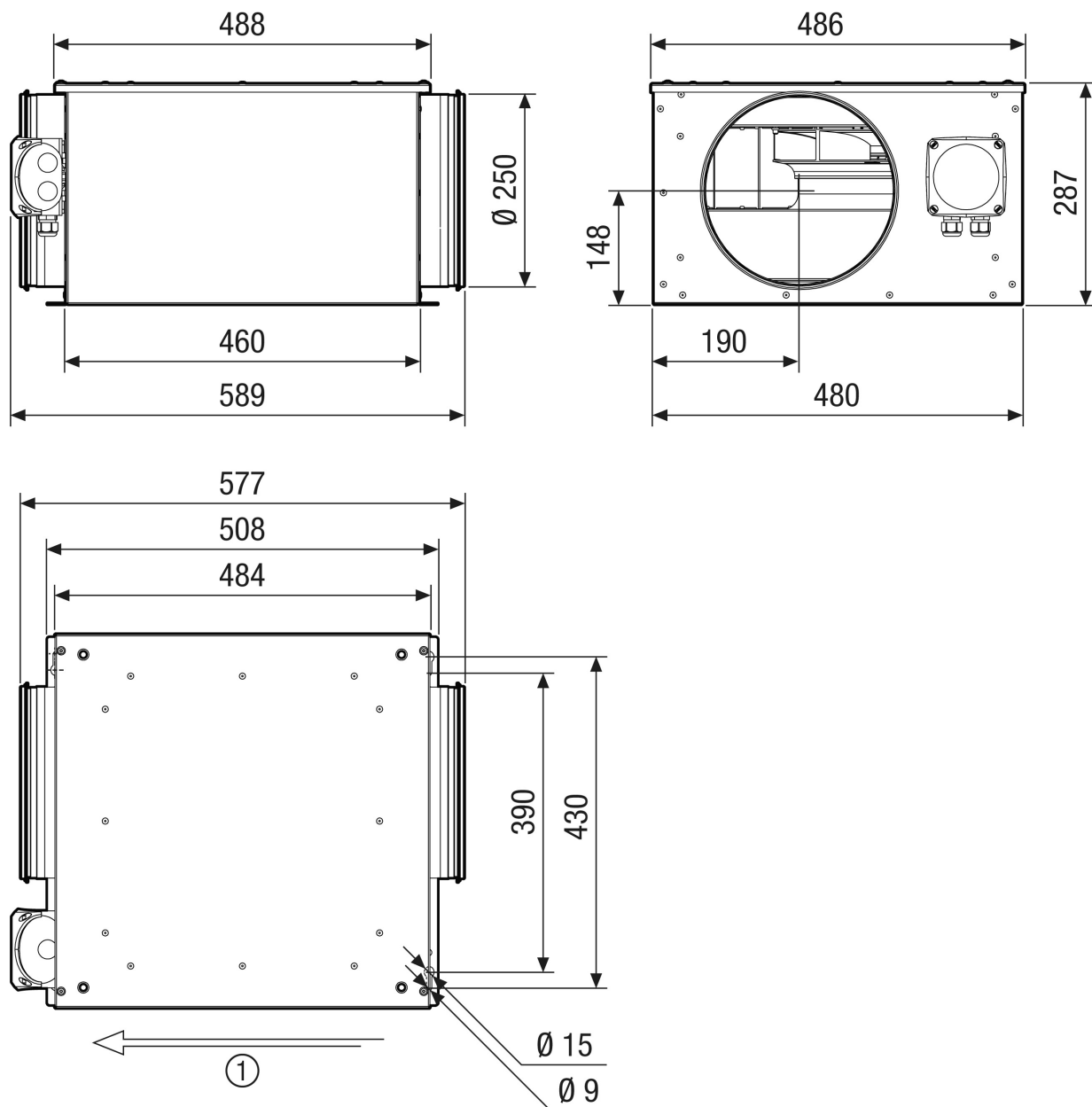
Charakterystyka

① Charakterystyka ESR 25-3 EC – legenda



ESR 25-3 EC

Rysunek wymiarowy [mm]



① Kierunek powietrza