

EVH 26



Krótki opis

Wentylator okienny ze sznurkiem ręcznego sterowania dł. 1 m

Numer katalogowy

0080.0817

Dane Techniczne

Wydajność powietrza	550 m ³ /h
Prędkość obrotów	1.230 1/min
Wydajność nominalna	45 W
Pobór mocy	47 W
I _{Nom}	0,27 A
I _{Max}	0,28 A
Ciężar	4,34
Poziom ciśnienia akustycznego	53 dB(A)
Jednostka opakowaniowa	1 sztuka
Asortyment	C
GTIN (EAN)	4012799808176

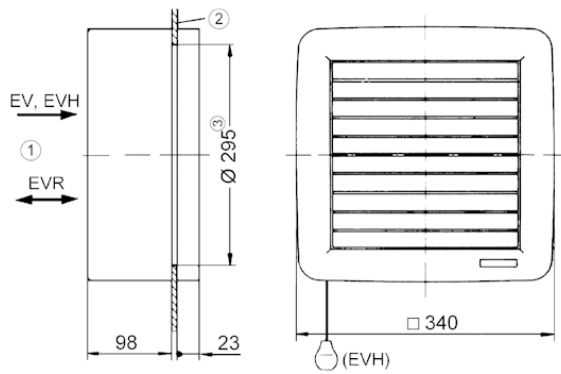
Poziomy mocy akustycznej w paśmie oktawy

	63 Hz	125 Hz	250 Hz	500 Hz	1 kHz	2 kHz	4 kHz	8 kHz	Ogółem
L _{WA7} , wysokości (dB(A))	-	-	-	-	-	-	-	-	60

L_{WA7}= Poziom mocy akustycznej obudowy i wolnego wlotu w dB

EVH 26

Rysunek wymiarowy [mm]



- ① Wewnątrz
- ② Szyba okienna
- ③ Wycięcie w szybie: \varnothing 285 mm