

EVH 31



Krótki opis

Osiowy wentylator okienny z linką do sterowania ręcznego o długości ok. 1 m

Przykłady zastosowań

Biuro, Pomieszczenie biurowe, Obiekt handlowy, Restauracja, Zakład produkcyjny

Numer katalogowy

0080.0822

Dane Techniczne

Wydajność powietrza	1.400 m ³ /h
Prędkość obrotów	1.425 1/min
Typ wirnika	osiowo
Kierunek powietrza	Odpowietrzanie
z możliwością regulacji obrotów	✓
Typ napięcia	Prąd zmienny
Napięcie znamionowe	230 V
Częstotliwość sieci	50 Hz
Wydajność nominalna	110 W
Pobór mocy	110 W
I _{Nom}	0,6 A
I _{Max}	0,6 A
Stopień ochrony	IP 20
Kabel zasilający	3 x 1,5 mm ²
Miejsce montażu	Okno
Materiał	Tworzywo sztuczne
Kolor	biel drogowa, podobna do RAL 9016
Ciężar	6,71 kg
Ciężar z opakowaniem	7,78 kg
Typ żaluzji	sterowane strumieniem powietrza otwarcie/zamknięcie
Wielkość nominalna	315 mm
Szerokość	410 mm
wysokość	410 mm
Głębokość	153 mm
Szerokość z opakowaniem	430 mm
Wysokość z opakowaniem	450 mm
Głębokość z opakowaniem	185 mm
Temperatura powietrza przetłaczanego przy I _{Max}	40 °C
Poziom ciśnienia akustycznego	61 dB(A)

EVH 31

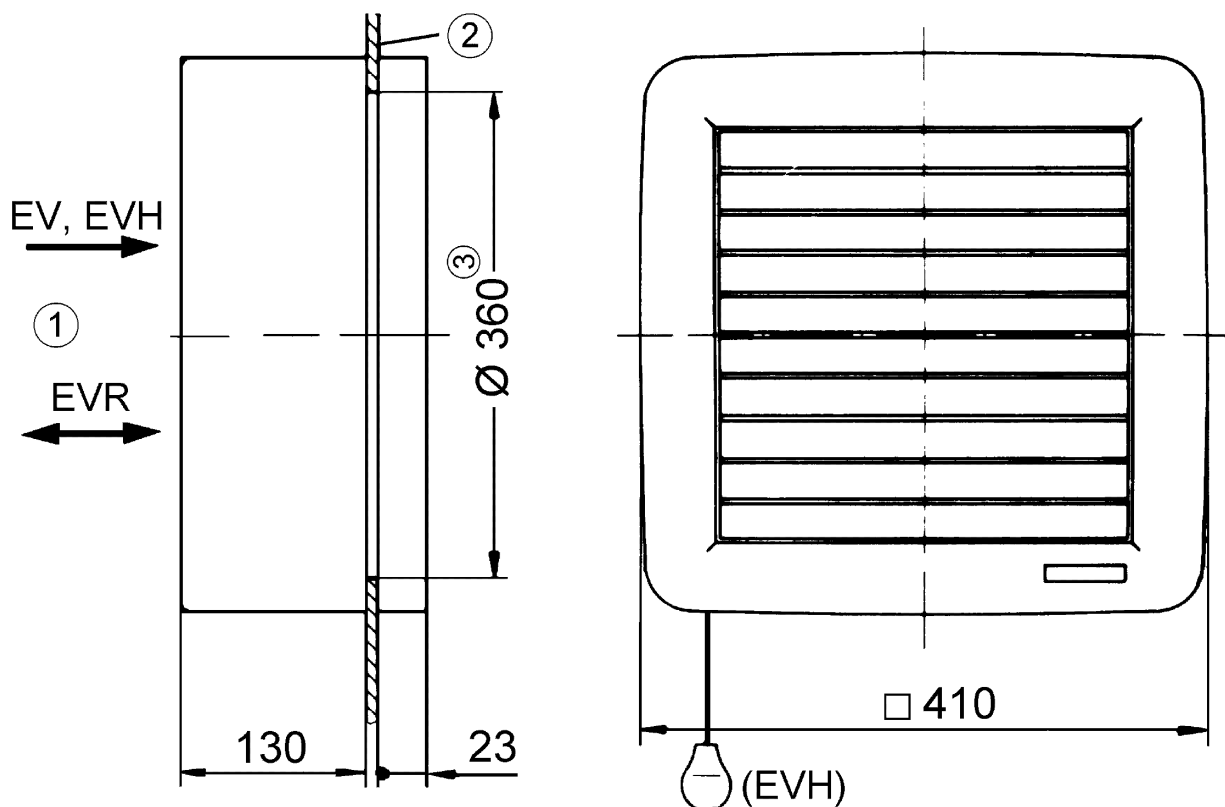
Jednostka opakowaniowa	1 sztuka
Asortyment	C
GTIN (EAN)	4012799808220

Poziomy mocy akustycznej w paśmie oktawy

	63 Hz	125 Hz	250 Hz	500 Hz	1 kHz	2 kHz	4 kHz	8 kHz	Ogółem
L_{WA7} , wysokości (dB(A))	-	-	-	-	-	-	-	-	72

L_{WA7} = Poziom mocy akustycznej obudowy i wolnego wlotu w dB

Rysunek wymiarowy [mm]



- ① Wewnątrz
- ② Szyba okienna
- ③ Wycięcie w szybie: średnica 360 mm